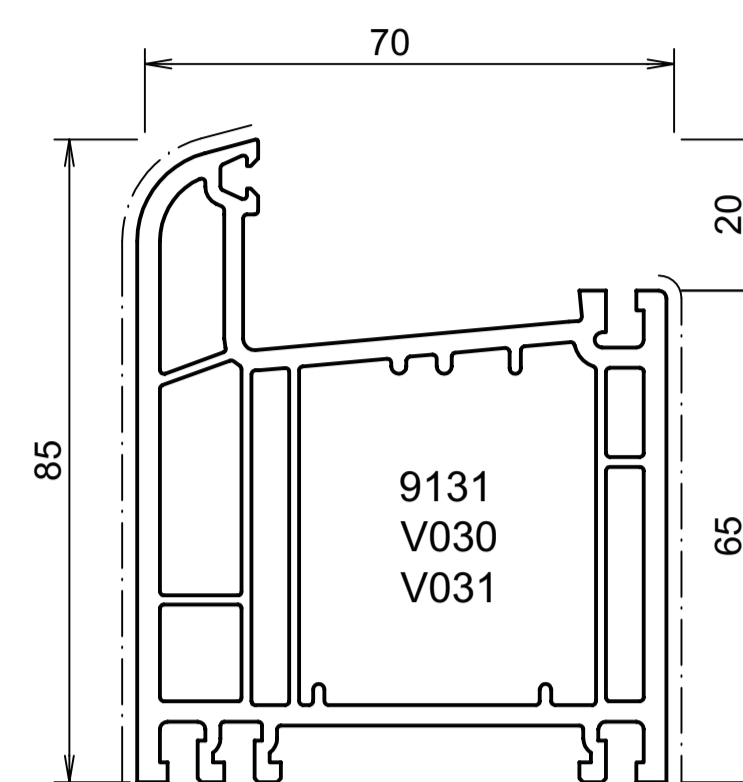
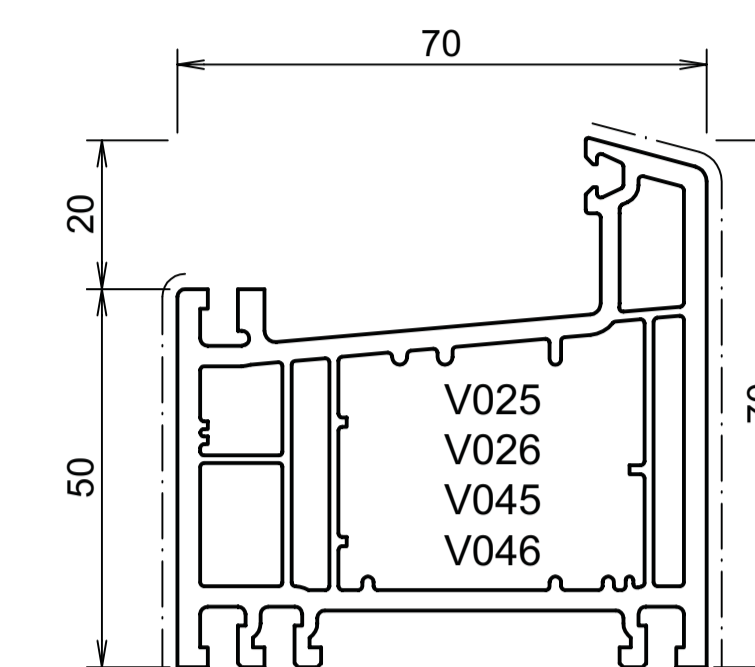


0101.C

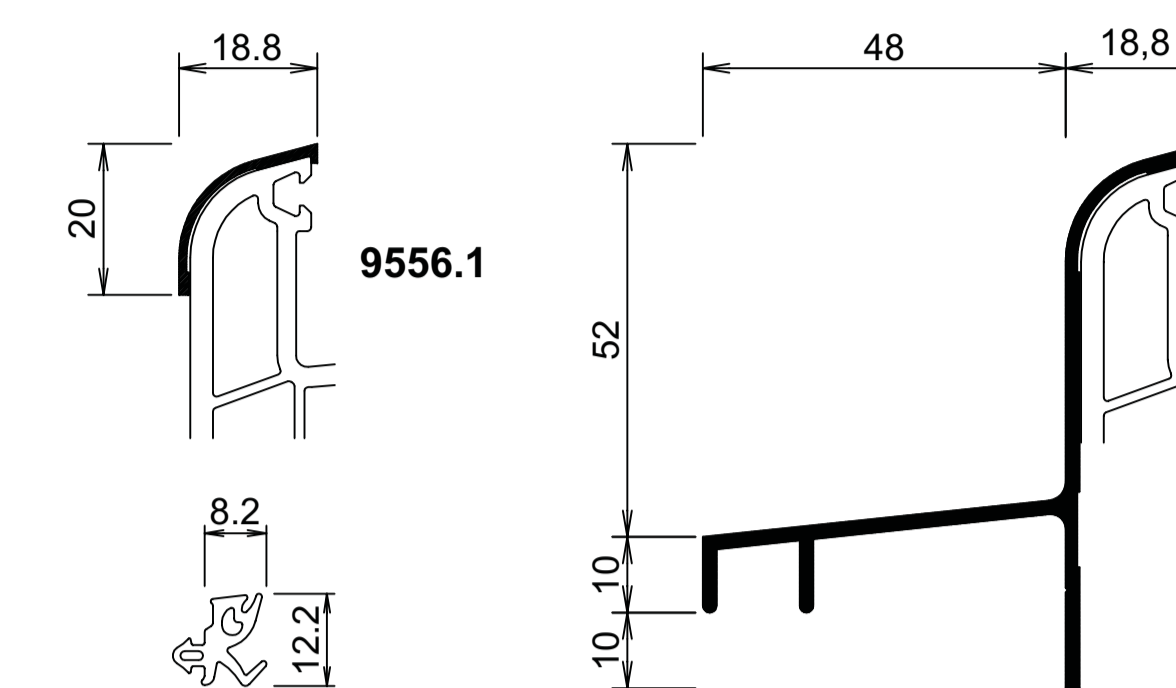
0101



0102.1



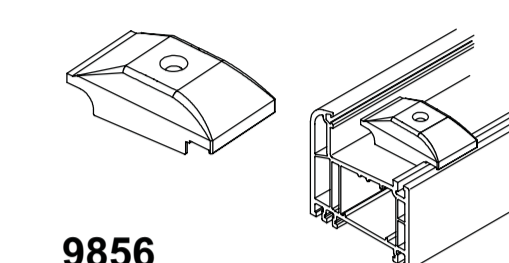
2403



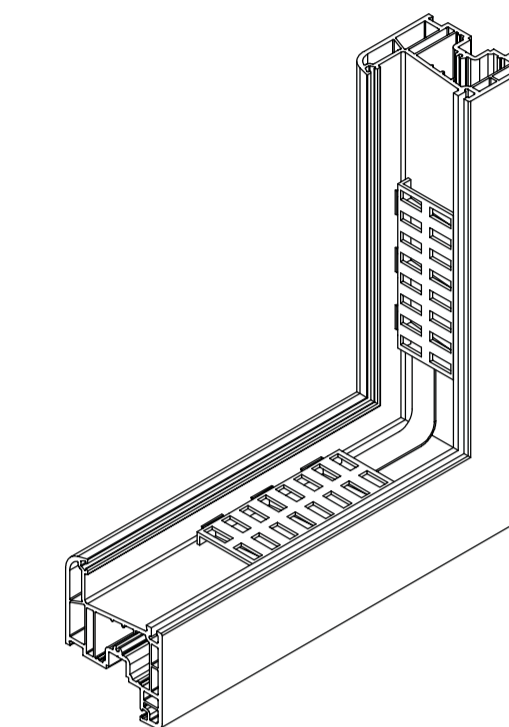
9556.1

9557.1

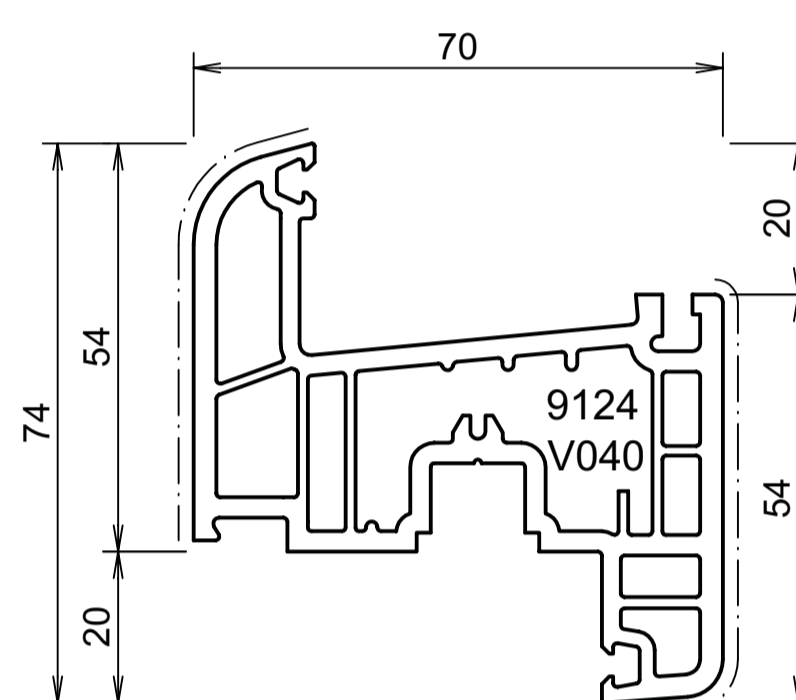
9047
Verglasungsdichtung bei
Einsatz der Alu-Schwelle



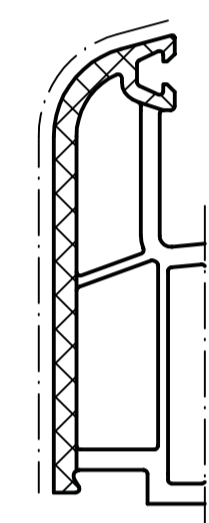
9856



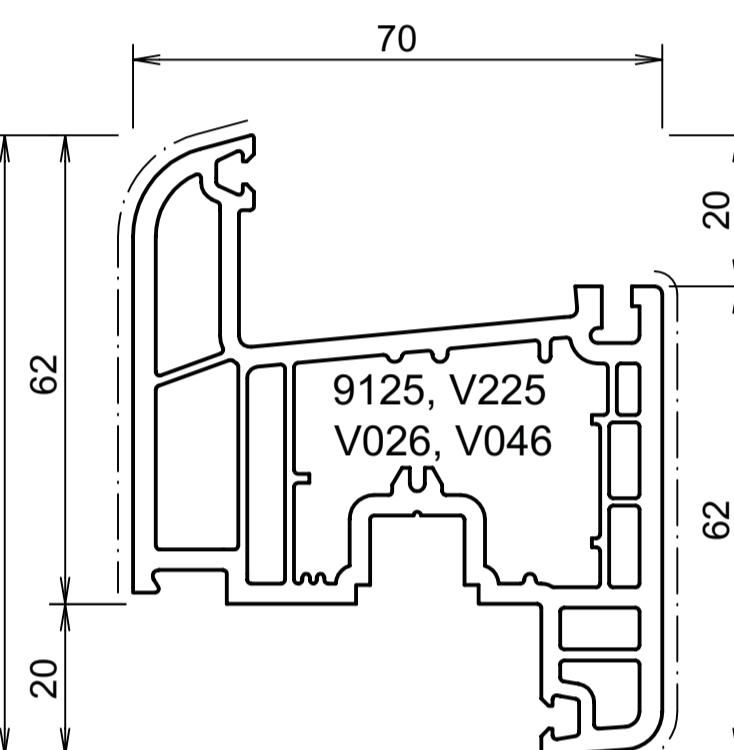
9326



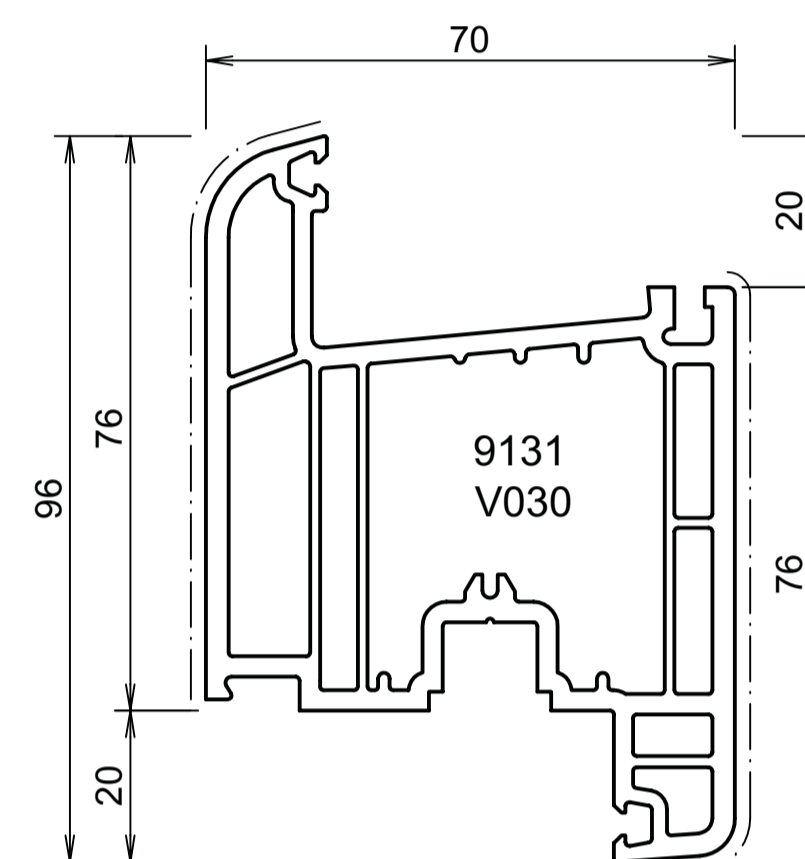
0110.1



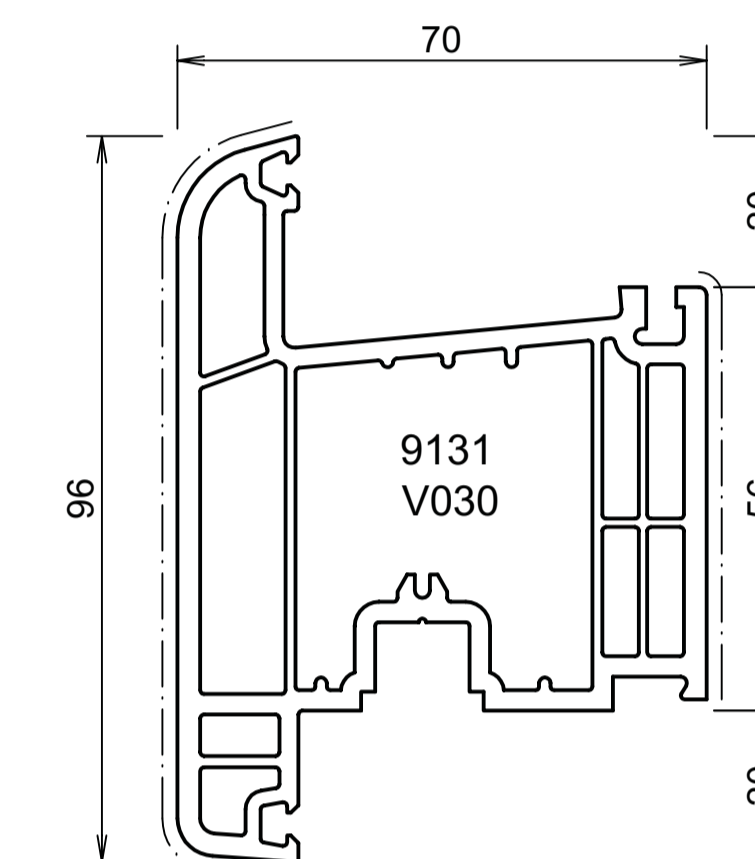
0111.1C



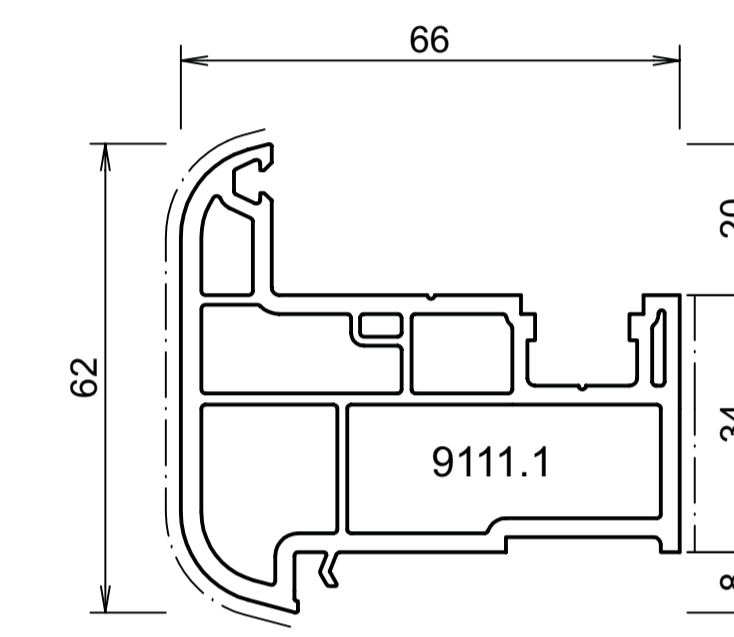
0111.1



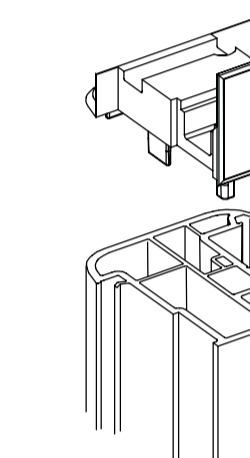
0114.1



0118



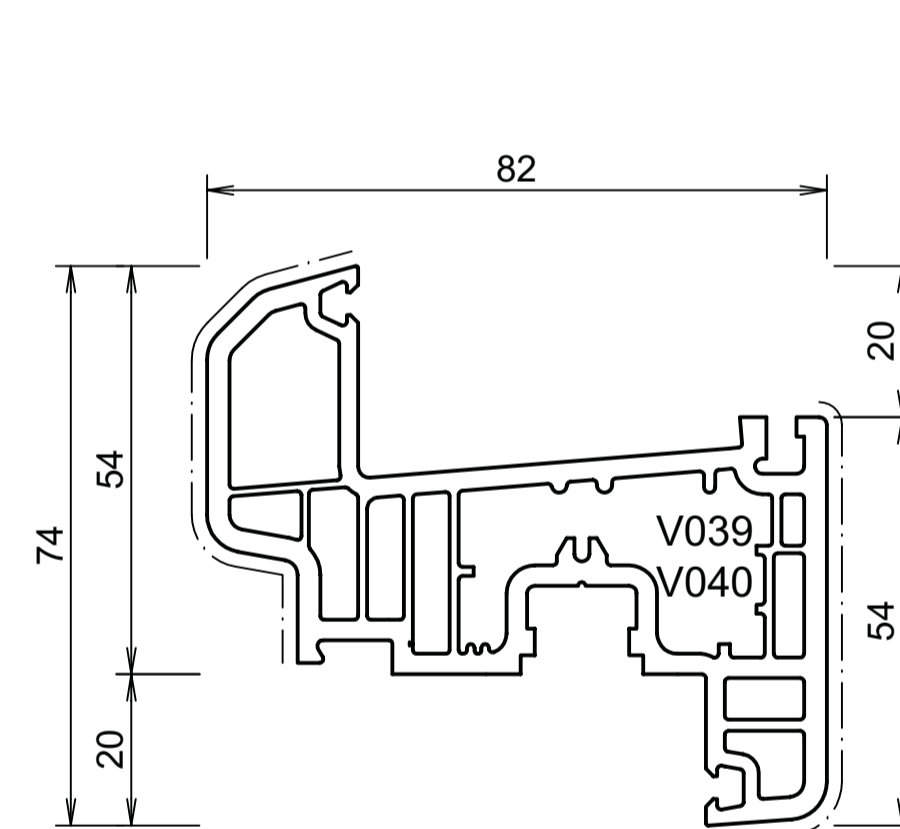
0140.1



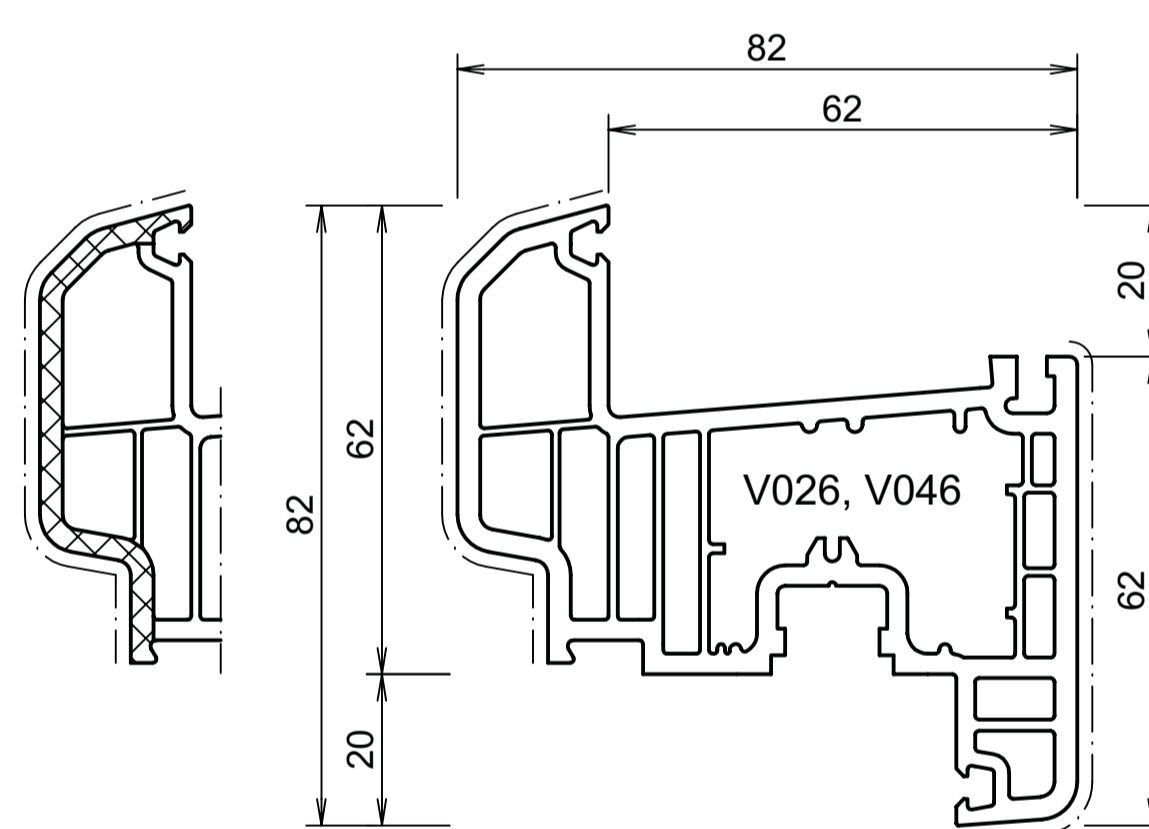
9414.1



9646

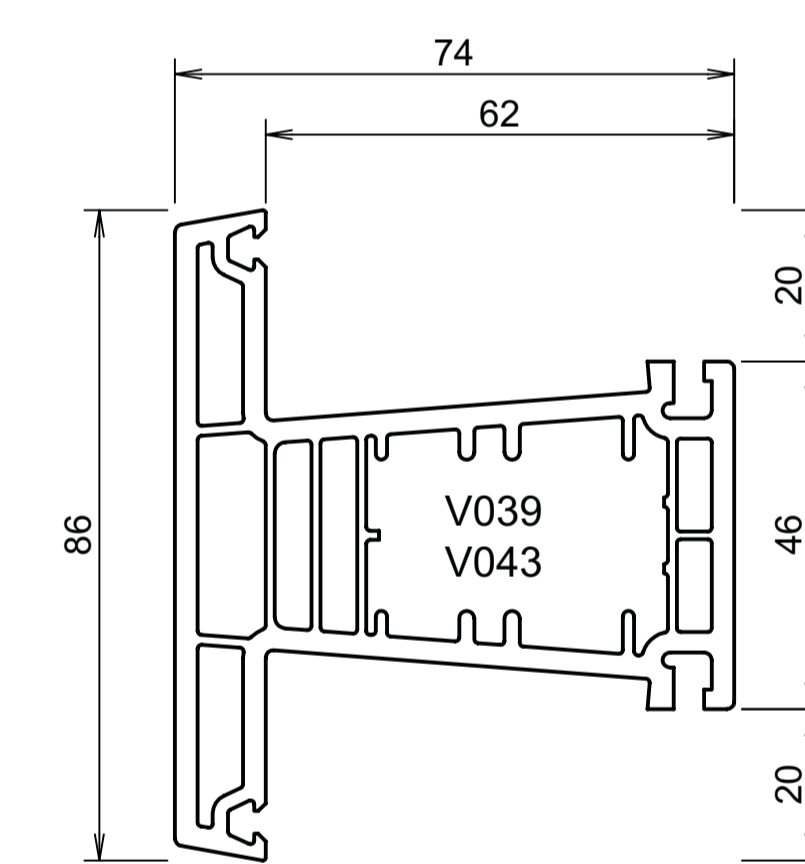


0112

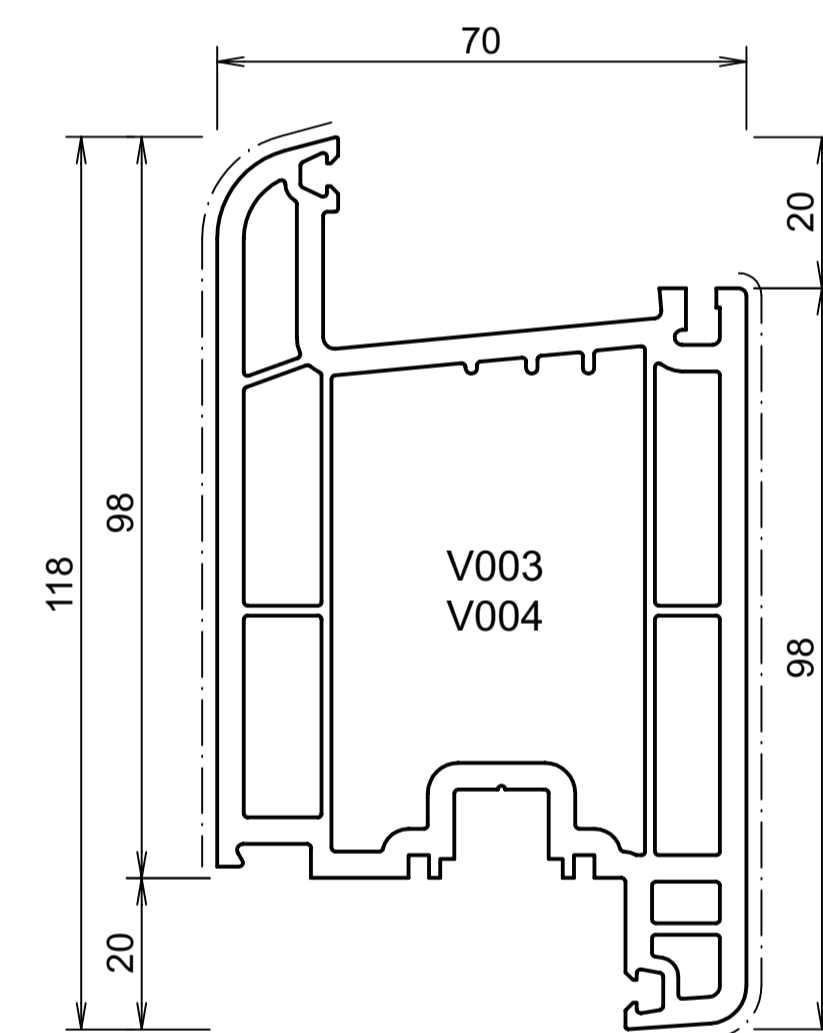


0113.1C

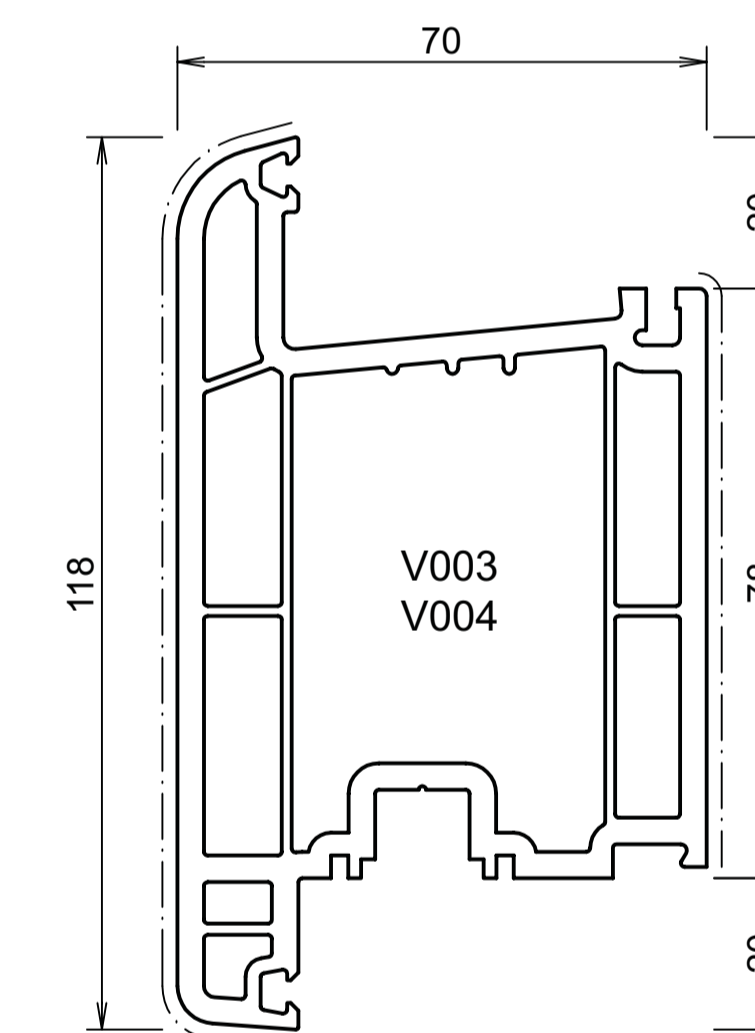
0113.1



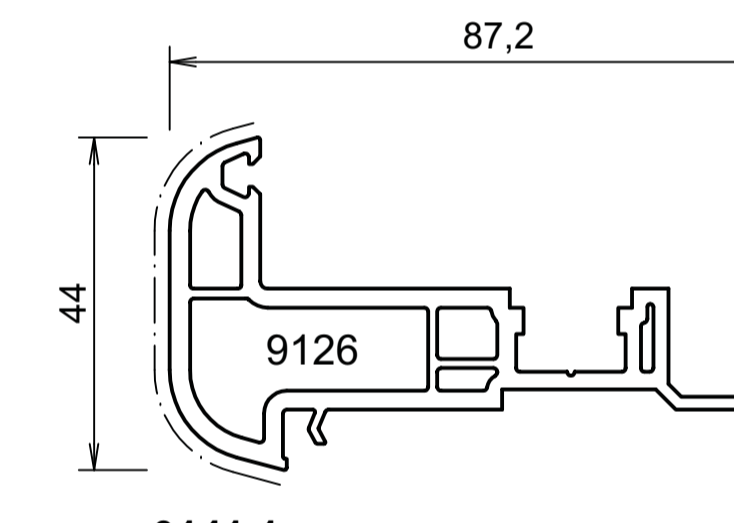
2442



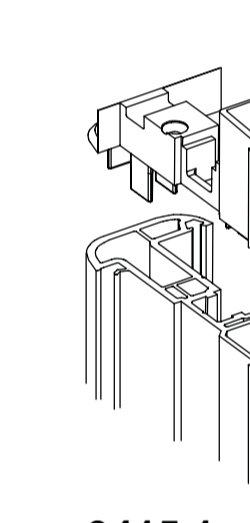
0116.3



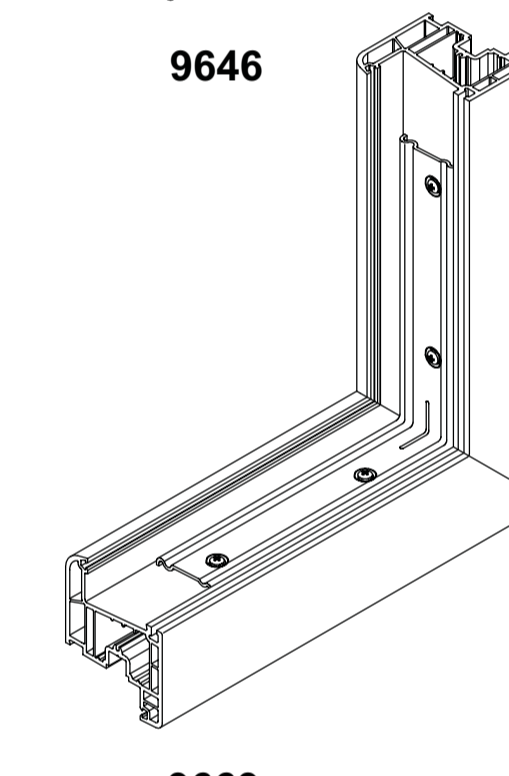
0115



0141.1



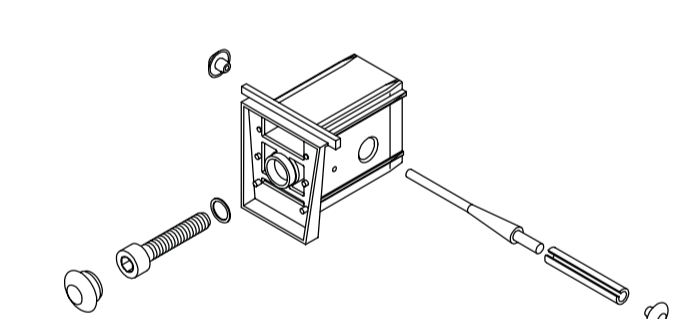
9415.1



9669

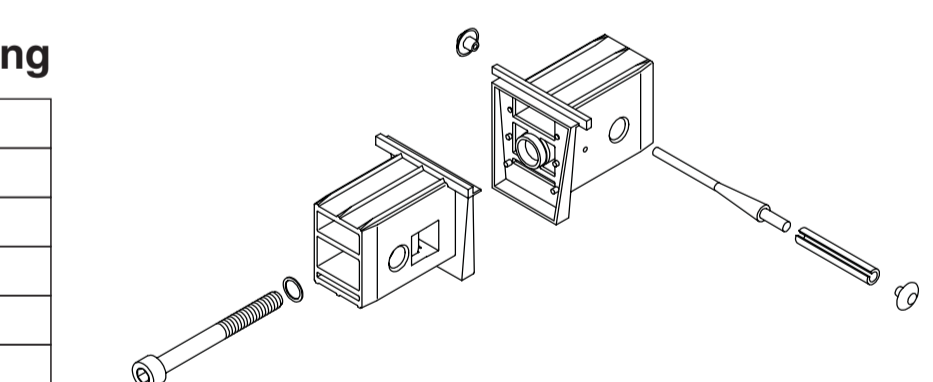
Verschraubungs-Set für T-Verbindung

Kämpfer	Set	Bohrlehre
0121	9312.2	9918
0122	9316.2	9918
0123	9314.2	9918
0125	9316.2	9918
Einschlaghilfe		9518



Verschraubungs-Set für Kreuzverbindung

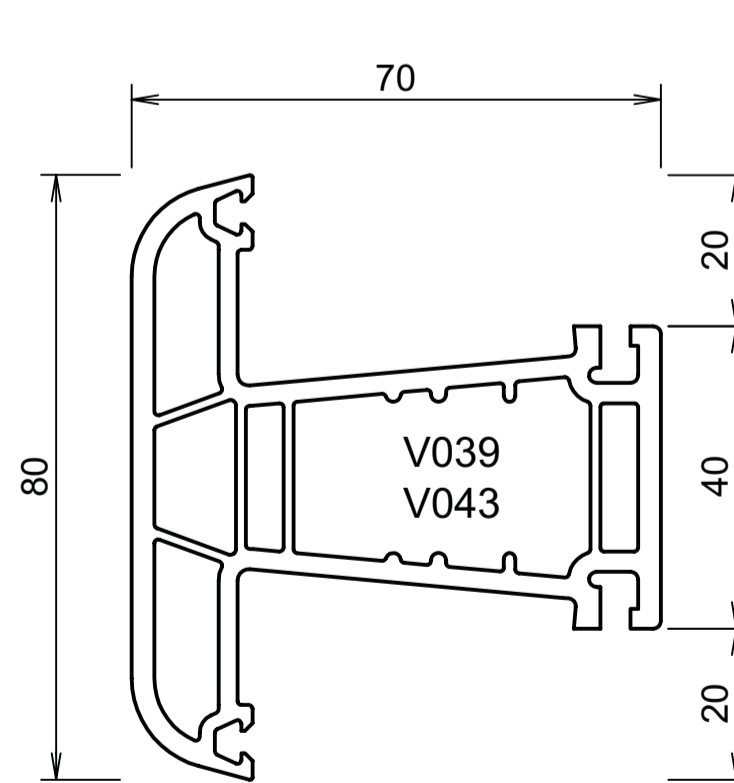
Kämpfer	Set	Bohrlehre
0121	9313.2	9918
0122	9317.2	9918
0123	9315.2	9918
0125	9317.2	9918
Einschlaghilfe		9518



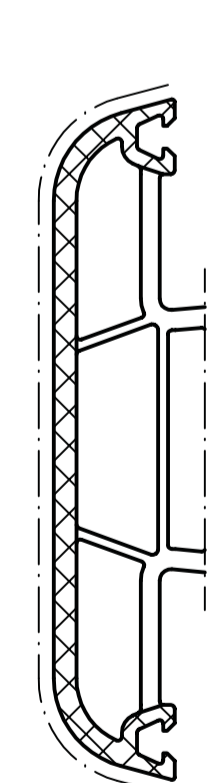
Falzwinkel-Set für T- und Kreuzverbinder

9714 Falzwinkel-Set
Falzwinkel links/rechts
passend für alle
Kämpfer/Pfosten
9918 Bohrlehre

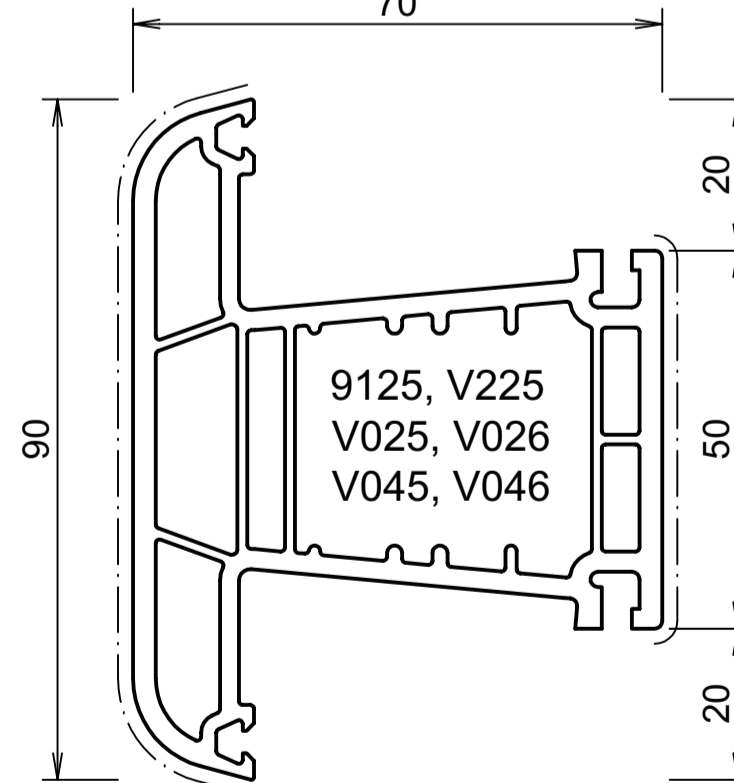
Dichtplatten
9718.1 für 0121
9719.1 für 0122/0125
9720.1 für 0123



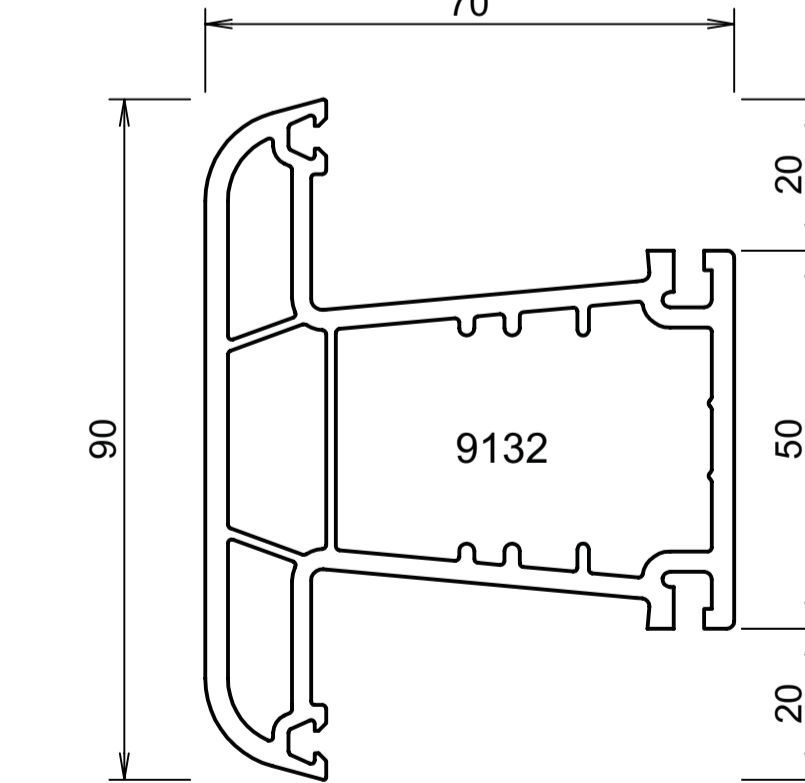
0121



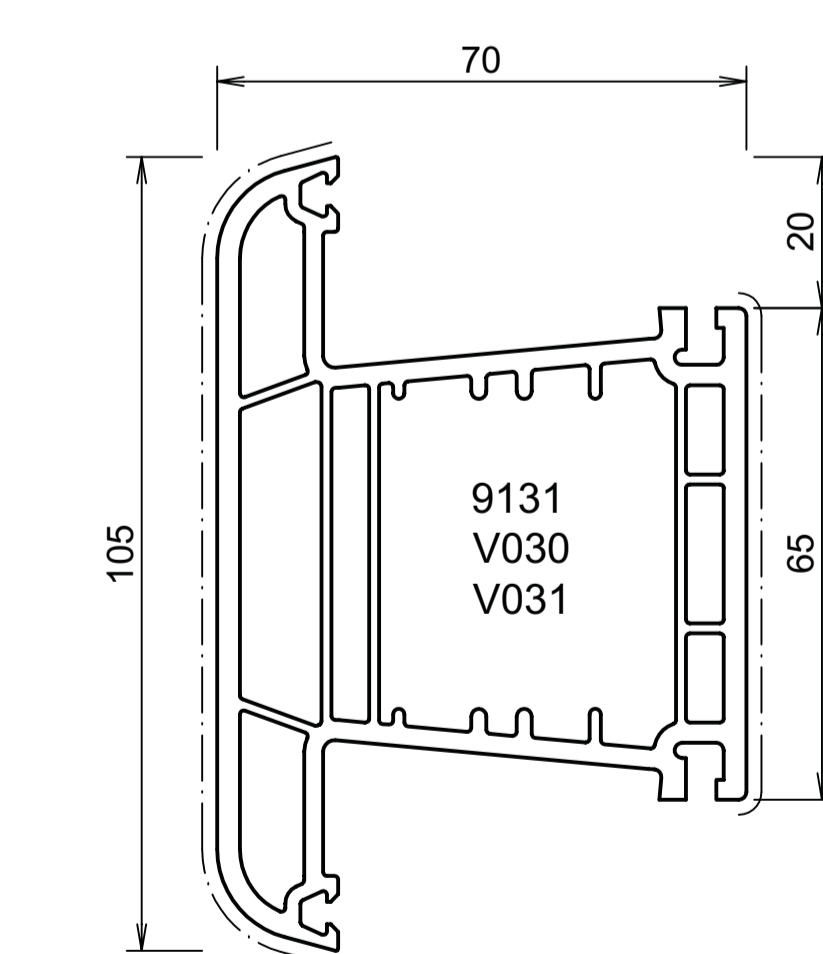
0122.C



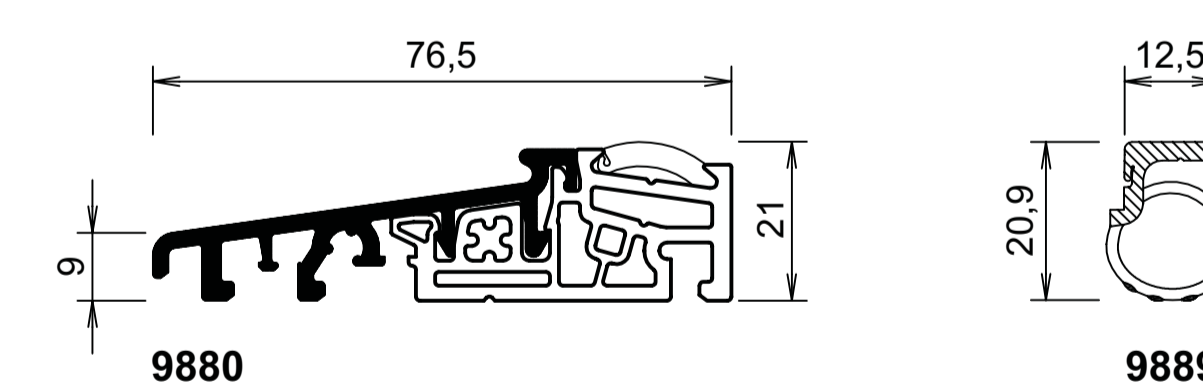
0122



0125

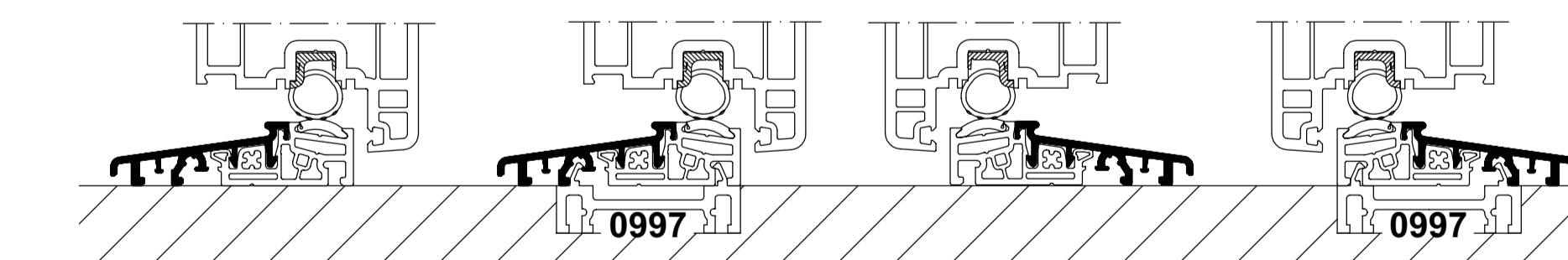


0123

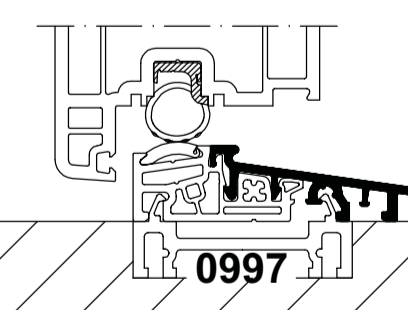


9880

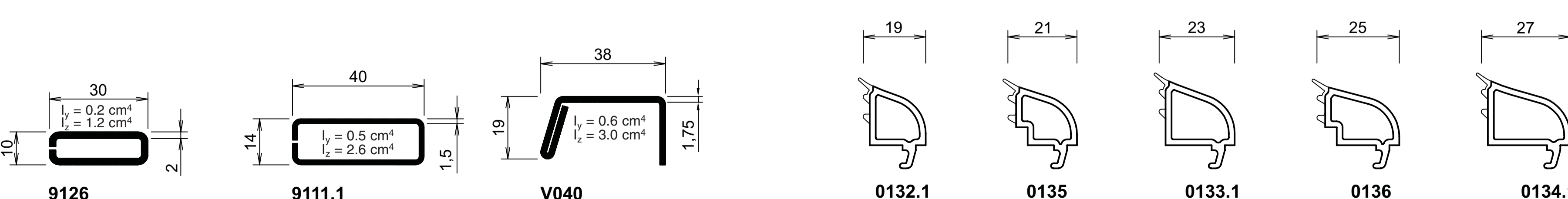
9889



0997



0997



9126

9111.1

V040

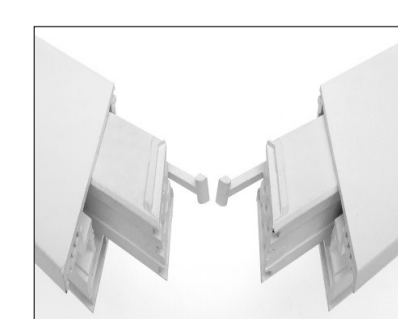
0132.1

0135

0133.1

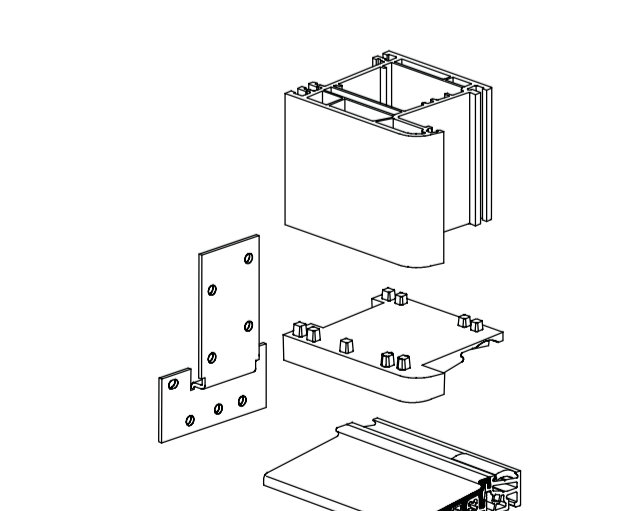
0136

0134.1

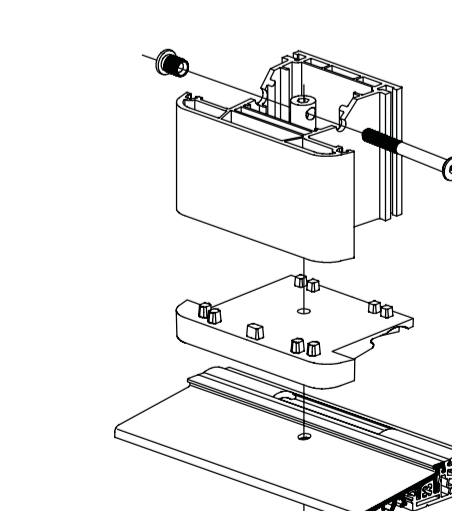


9287 Schweißbeckenverbinder
für 0115 und 0116

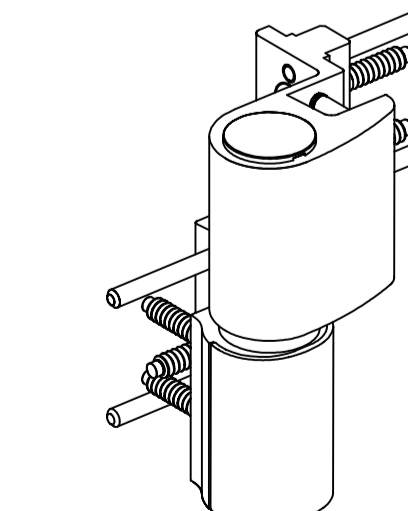
9679 Klemmhebel



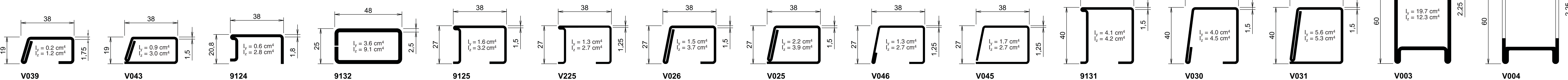
9891 Schwellenverbinder-Set
für 0101



9887 Schwellenverbinder-Set
für 0122 und 0123



9A28



V039

V043

9124

9132

9125

V225

V026

V025

V046

V045

9131

V030

V031

V003

V004