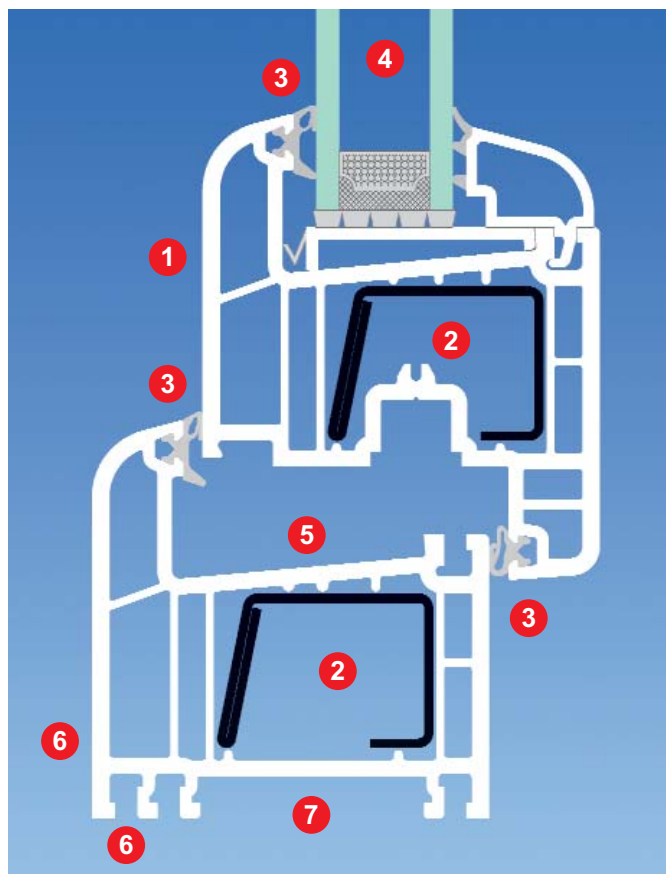


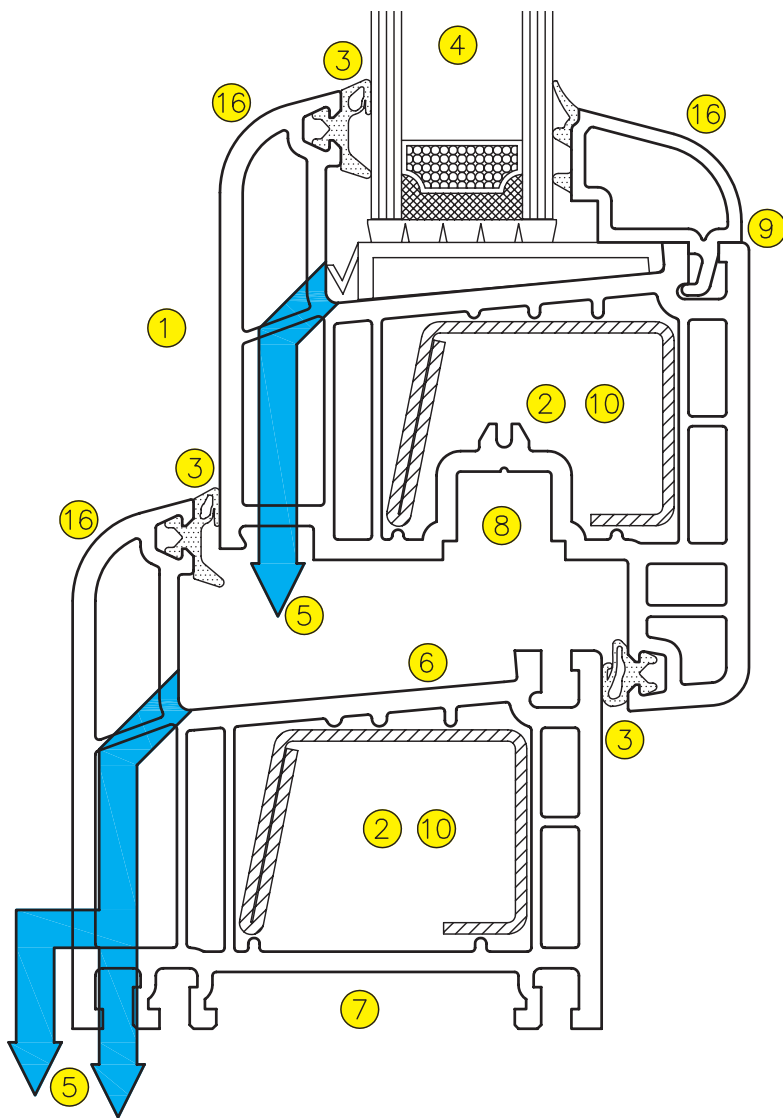
### Systemmerkmale

- 1 Hochdämmender Profilquerschnitt mit 70 mm Bautiefe,  $U_f$ -Wert =  $1,4 \text{ W/m}^2 \text{ K}$ . Auffällig zukunftsgerichtetes Design durch kräftig gerundete Ansichten.
- 2 Gebrauchsmuster-geschützte Stahlarmierung schafft besseren Wärmeschutz und höhere Statik.
- 3 Lieferbar mit herkömmlichen EPDM- oder verschweißbaren Dichtungen in schwarz oder grau.
- 4 Modernste Wärme- und Schallschutzgläser bis 39 mm Dicke nimmt der tiefe Glasfalz auf.
- 5 Im glatten und pflegeleichten Innen-Schrägfalz findet Schmutz keinen Halt.
- 6 Schnelle und effektive Frontentwässerung – wahlweise nach vorn oder unsichtbar nach unten.
- 7 Bautechnisch perfekt vorbereiteter Anschluss für innere und äußere Fensterbänke und sonstige Anschlussprofile.

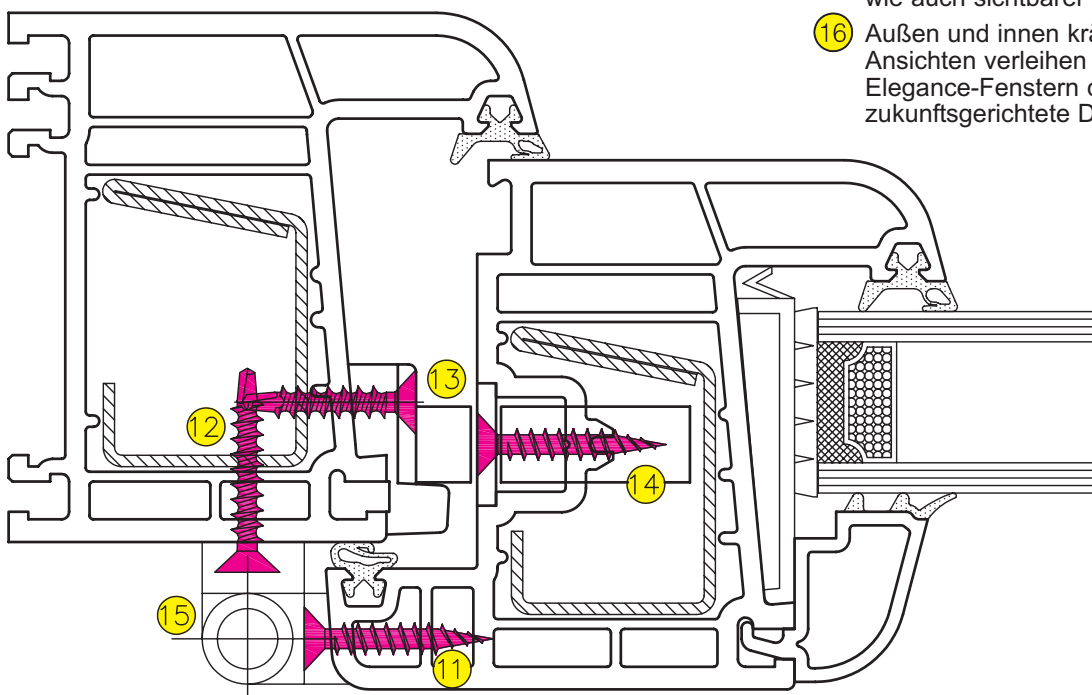


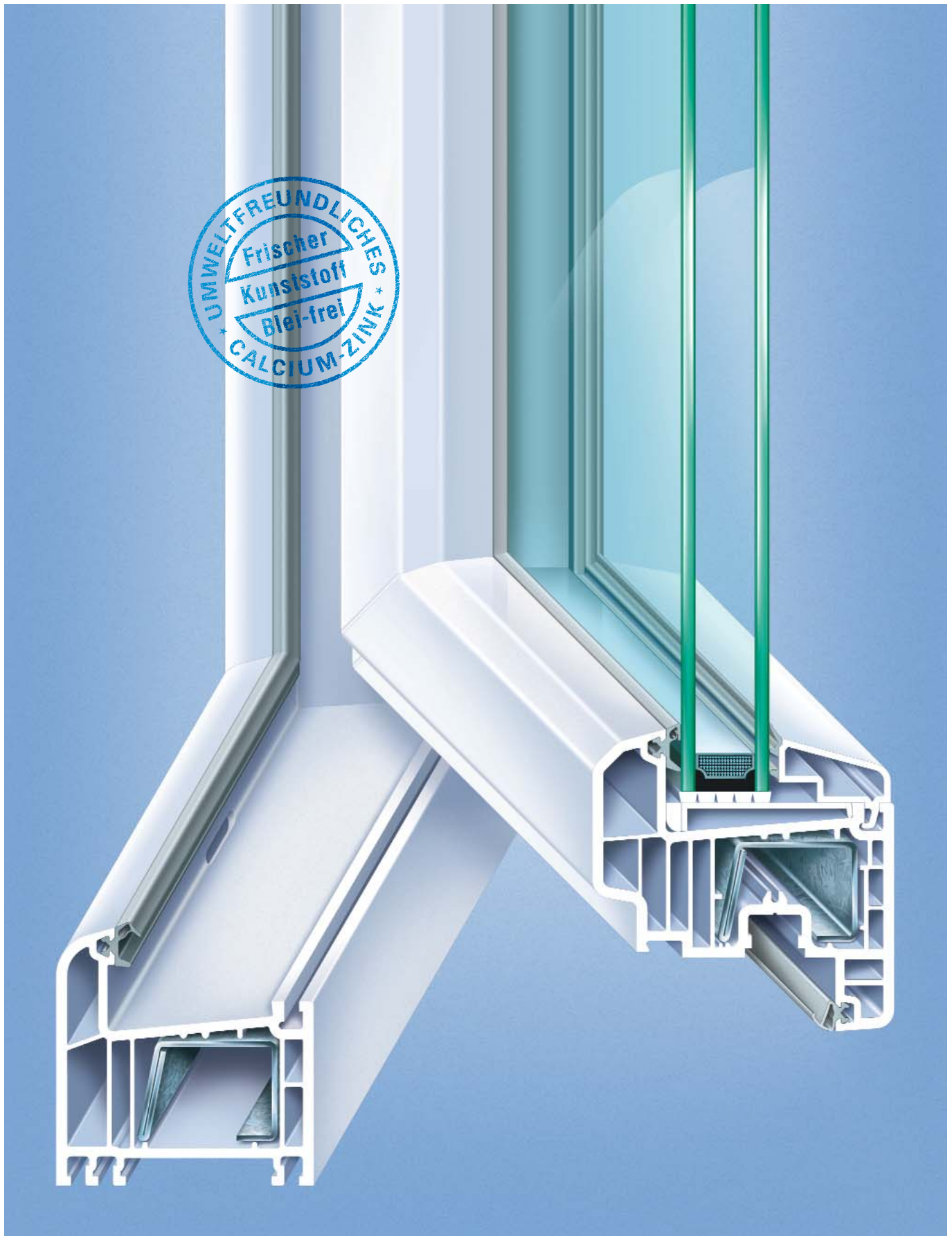
Bleifreies Hart-PVC, mit umweltfreundlichem Calcium/Zink stabilisiert.

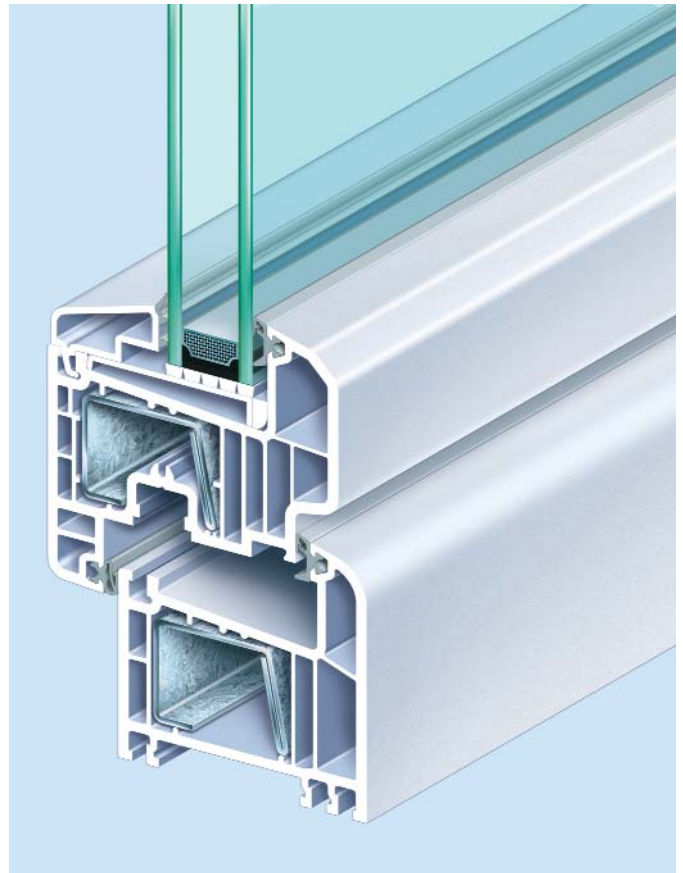




- 1 Hochdämmender Profilquerschnitt mit 70 mm Bautiefe.
- 2 Gebrauchsmuster-geschützte Stahlarmierung schafft besseren Wärmeschutz und höhere Statik.
- 3 Herkömmliche EPDM- oder verschweißbare Dichtungen in schwarz oder grau.
- 4 Einsatz unterschiedlicher Glasdicken, flächenversetzt bis 39 mm.
- 5 Schnelle und effektive Frontentwässerung - wahlweise nach vorn oder unsichtbar nach unten.
- 6 Im glatten und pflegeleichten Innenschrägfalz findet Schmutz keinen Halt.
- 7 Bautechnisch perfekt vorbereiteter Anschluss für innere und äußere Fensterbänke und sonstige Anschlussprofile.
- 8 Mittig angeordnete Euro-Getriebebut. Höhere Einbruchhemmung durch stärkere Schließteile.
- 9 Zurückversetzte Glasleiste mit anextrudierter Dichtlippe, für schönere Optik und leichte Reinigung.
- 10 Stütznocken positionieren die Stahlarmierung und halten sie auf Abstand, um Wärmeübertragung zu erschweren.
- 11 Verschraubung der Ecklager durch mindestens zwei Profilstege.
- 12 Verschraubung der Ecklager durch zwei Profilstege und Stahlverstärkung.
- 13 Schließplattenbefestigung direkt in Stahlverstärkung.
- 14 Beschlagverschraubung in spezielle Führungsnocken.
- 15 Der tiefe Flügelüberschlag erlaubt den Einsatz neuartiger, verdeckt liegender wie auch sichtbarer Beschläge.
- 16 Außen und innen kräftig gerundete Ansichten verleihen EuroFutur Elegance-Fenstern das auffällig zukunftsgerichtete Design.





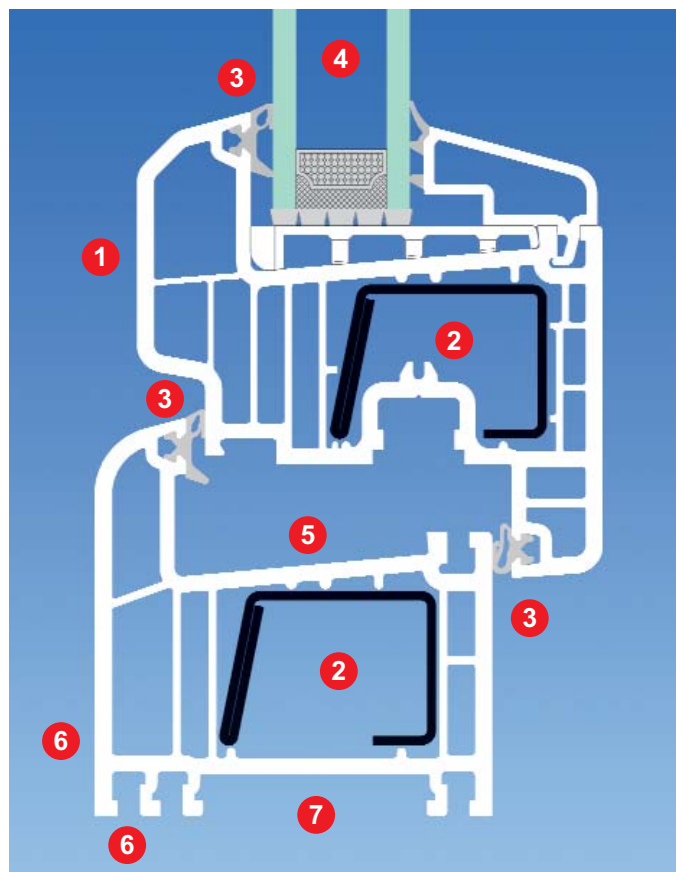


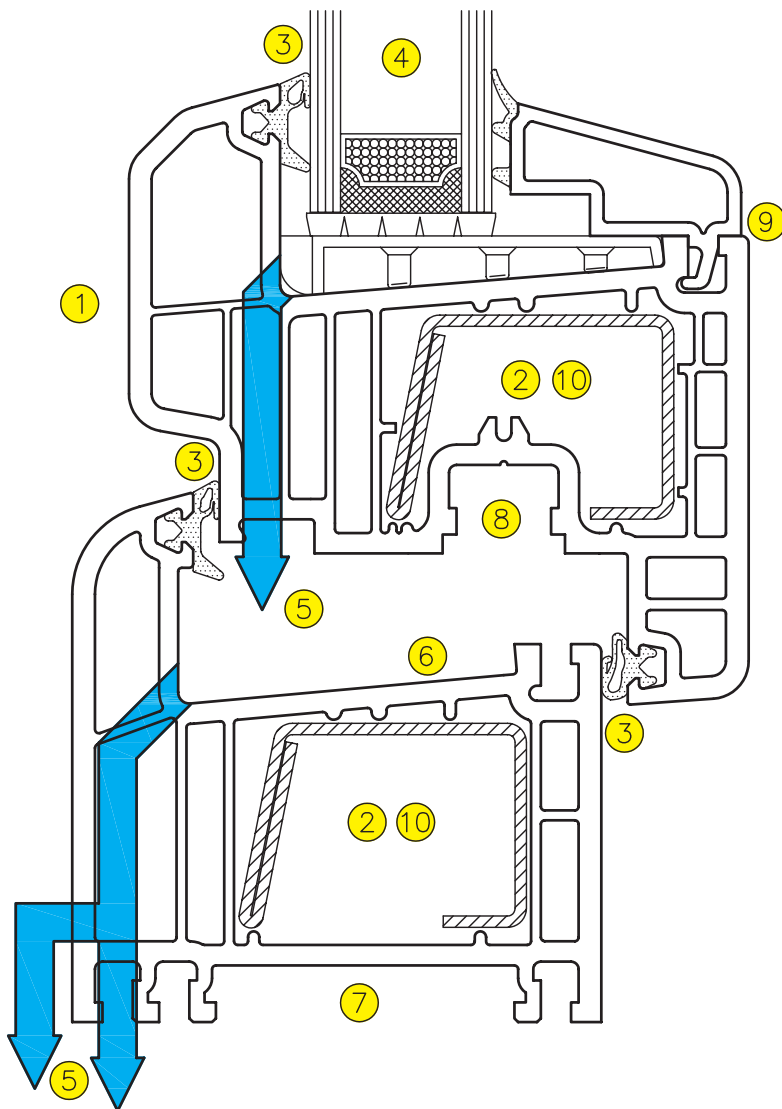
### Systemmerkmale

- 1 Hochdämmender Profilquerschnitt mit 70 mm Bautiefe,  $U_f$ -Wert =  $1,3 \text{ W/m}^2 \text{ K}$ . Das markante Design mit der umlaufenden Facette entspricht dem modernen Stilempfinden.
- 2 Gebrauchsmuster-geschützte Stahlarmierung schafft besseren Wärmeschutz und höhere Statik.
- 3 Lieferbar mit herkömmlichen EPDM- oder verschweißbaren Dichtungen in schwarz oder grau.
- 4 Modernste Wärme- und Schallschutzgläser bis 47 mm Dicke nimmt der tiefe Glasfalz auf.
- 5 Im glatten und pflegeleichten Innen-Schrägfalz findet Schmutz keinen Halt.
- 6 Schnelle und effektive Frontentwässerung – wahlweise nach vorn oder unsichtbar nach unten.
- 7 Bautechnisch perfekt vorbereiteter Anschluss für innere und äußere Fensterbänke und sonstige Anschlussprofile.

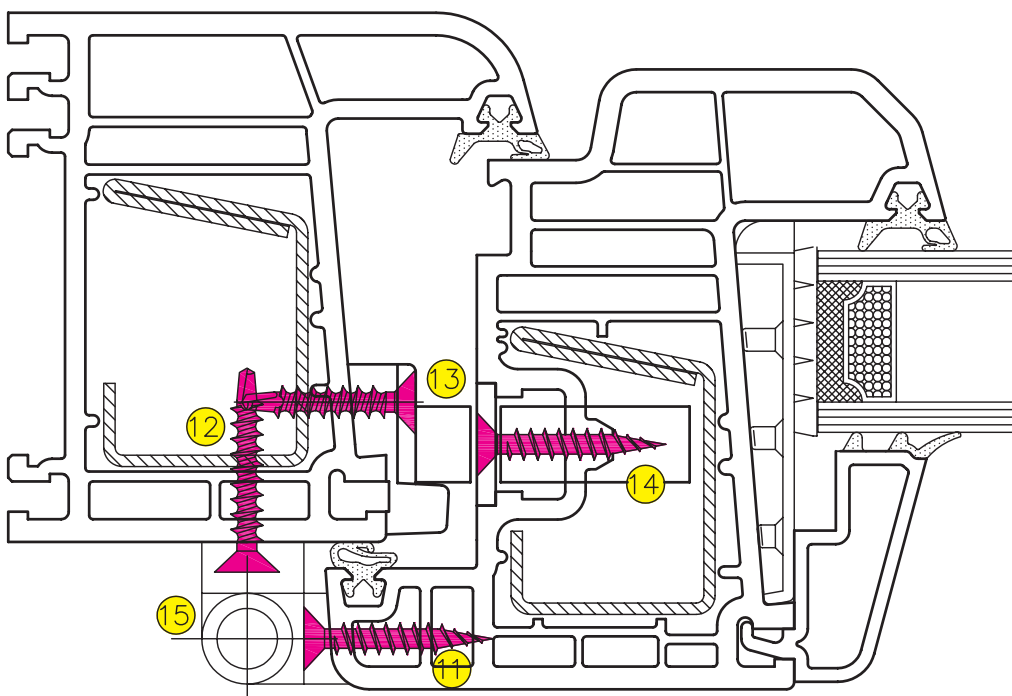


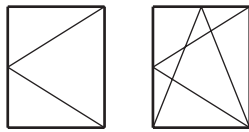
Bleifreies Hart-PVC, mit umweltfreundlichem Calcium/Zink stabilisiert.





- 1 Hochdämmender Profilquerschnitt mit 70 mm Bautiefe.
- 2 Gebrauchsmuster-geschützte Stahlarmierung schafft besseren Wärmeschutz und höhere Statik.
- 3 Herkömmliche EPDM- oder verschweißbare Dichtungen in schwarz oder grau.
- 4 Einsatz unterschiedlicher Glasdicken, halb-flächenversetzt bis 47 mm.
- 5 Schnelle und effektive Frontentwässerung - wahlweise nach vorn oder unsichtbar nach unten.
- 6 Im glatten und pflegeleichten Innenschrägalz findet Schmutz keinen Halt.
- 7 Bautechnisch perfekt vorbereiteter Anschluss für innere und äußere Fensterbänke und sonstige Anschlussprofile.
- 8 Beschlagnut 16 mm mit Hinterschneidung für Klipsbeschlag.
- 9 Zurückversetzte Glasleiste mit anextrudierter Dichtlippe, für schönere Optik und leichte Reinigung.
- 10 Stütznocken positionieren die Stahlarmierung und halten sie auf Abstand, um Wärmeübertragung zu erschweren.
- 11 Verschraubung der Ecklager durch mindestens zwei Profilstege.
- 12 Verschraubung der Ecklager durch zwei Profilstege und Stahlverstärkung.
- 13 Schließplattenbefestigung direkt in Stahlverstärkung.
- 14 Beschlagverschraubung in spezielle Führungsnocken.
- 15 Der tiefe Flügelüberschlag erlaubt den Einsatz neuartiger, verdeckt liegender wie auch sichtbarer Beschläge.

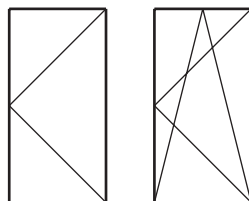


**Dreh - Drehkipp-Fenster**

Flügelprofile		Verstärkungen			
		F00-40- <b>V040</b> F00-40- <b>9124</b>	F00-40- <b>V046</b> F00-40- <b>V225</b>	F00-40- <b>V026</b> F00-40- <b>9125</b>	F00-40- <b>V030</b> F00-40- <b>9131</b>
F90-06- <b>0110</b> F95-09- <b>0112</b>	schmal, fv schmal, hfv	1,20 x 1,40 m 1,10 x 1,30 m			
F90-06- <b>0111</b> F95-09- <b>0113</b>	normal, fv normal, hfv		1,25 x 1,50 m 1,15 x 1,40 m	1,40 x 1,50 m 1,30 x 1,50 m	
F90-06- <b>0114</b>	breit, fv				1,50 x 1,60 m 1,40 x 1,50 m

**Kipp - Klapp-Fenster**

Flügelprofile		Verstärkungen			
		F00-40- <b>V040</b> F00-40- <b>9124</b>	F00-40- <b>V046</b> F00-40- <b>V225</b>	F00-40- <b>V026</b> F00-40- <b>9125</b>	F00-40- <b>V030</b> F00-40- <b>9131</b>
F90-06- <b>0110</b> F95-09- <b>0112</b>	schmal, fv schmal, hfv	1,50 x 1,20 m 1,40 x 1,00 m			
F90-06- <b>0111</b> F95-09- <b>0113</b>	normal, fv normal, hfv		1,75 x 1,30 m 1,60 x 1,10 m	2,00 x 1,30 m 2,00 x 1,20 m	
F90-06- <b>0114</b>	breit, fv				2,20 x 1,30 m 2,20 x 1,10 m

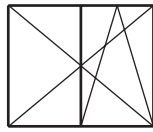
**Dreh - Drehkipp- (Balkon) Türen**

Flügelprofile		Verstärkungen			
		F00-40- <b>V040</b> F00-40- <b>9124</b>	F00-40- <b>V046</b> F00-40- <b>V225</b>	F00-40- <b>V026</b> F00-40- <b>9125</b>	F00-40- <b>V030</b> F00-40- <b>9131</b>
F90-06- <b>0110</b> F95-09- <b>0112</b>	schmal, fv schmal, hfv	0,80 x 2,10 m 0,80 x 2,10 m			
F90-06- <b>0111</b> F95-09- <b>0113</b>	normal, fv normal, hfv		0,95 x 2,10 m 0,90 x 2,10 m	1,00 x 2,20 m 1,00 x 2,10 m	
F90-06- <b>0114</b>	breit, fv				0,95 x 2,40 m 1,00 x 2,10 m

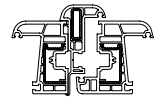
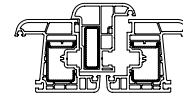
Maximale Elementgrößen und Festverglasungen	
3,50 x 3,50 m	2,50 x 2,50 m

	Farbe weiß
	Nicht weiße Farben

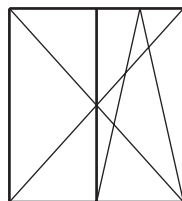
fv = flächenversetzt, hfv = halb-flächenversetzt



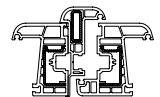
### Stulp-Fenster



<b>Verstärkungen</b>	F00-40- <b>V039</b> F00-40- <b>V040</b>	F00-40- <b>V046</b>	F00-40- <b>V026</b>	F00-40- <b>V030</b>
<b>Flügelprofile</b> <b>Stulpprofile F95-25- 2440/2441 mit Stahl</b>	F90-06- <b>0110</b> schmal, fv F95-09- <b>0112</b> schmal, hfv	F90-06- <b>0111</b> normal, fv F95-09- <b>0113</b> normal, hfv		F90-06- <b>0114</b> breit, fv
<b>B2</b> (Windlast bis 0,8 KN/m <sup>2</sup> )	1,00 x 1,70 m	1,10 x 1,65 m	1,10 x 1,90 m	1,10 x 2,10 m
	0,80 x 2,10 m	0,90 x 2,00 m	0,90 x 2,10 m	0,90 x 2,10 m
<b>B3</b> (Windlast bis 1,2 KN/m <sup>2</sup> )	1,00 x 1,70 m	1,10 x 1,65 m	1,10 x 1,80 m	1,10 x 1,95 m
	0,80 x 1,90 m	0,90 x 1,75 m	0,90 x 1,90 m	0,90 x 2,05 m
<b>B4</b> (Windlast bis 1,6 KN/m <sup>2</sup> )	1,00 x 1,65 m	1,10 x 1,50 m	1,10 x 1,65 m	1,10 x 1,75 m
	0,80 x 1,75 m	0,90 x 1,60 m	0,90 x 1,75 m	0,90 x 1,85 m
<b>B5</b> (Windlast bis 2,0 KN/m <sup>2</sup> )	1,00 x 1,50 m	1,10 x 1,40 m	1,10 x 1,55 m	1,10 x 1,65 m
	0,80 x 1,60 m	0,90 x 1,50 m	0,90 x 1,65 m	0,90 x 1,75 m



### Stulp-Türen (Balkon)



<b>Verstärkungen</b>	F00-40- <b>V039</b> F00-40- <b>V040</b>	F00-40- <b>V046</b>	F00-40- <b>V026</b>	F00-40- <b>V030</b>
<b>Flügelprofile</b> <b>Stulpprofile F95-25- 2440/2441 mit Stahl</b>	F90-06- <b>0110</b> schmal, fv F95-09- <b>0112</b> schmal, hfv	F90-06- <b>0111</b> normal, fv F95-09- <b>0113</b> normal, hfv		F90-06- <b>0114</b> breit, fv
<b>B2</b> (Windlast bis 0,8 KN/m <sup>2</sup> )	0,80 x 2,10 m	0,80 x 2,10 m	0,90 x 2,20 m	0,80 x 2,40 m
	0,80 x 2,10 m	0,90 x 2,00 m	0,90 x 2,10 m	0,90 x 2,10 m
<b>B3</b> (Windlast bis 1,2 KN/m <sup>2</sup> )	0,50 x 2,10 m	0,50 x 2,00 m	0,50 x 2,20 m	0,50 x 2,40 m
	0,50 x 2,10 m	0,50 x 2,00 m	0,50 x 2,20 m	0,50 x 2,40 m
<b>B4</b> (Windlast bis 1,6 KN/m <sup>2</sup> )	0,50 x 2,00 m	0,50 x 1,90 m	0,50 x 2,10 m	0,50 x 2,20 m
	0,50 x 2,00 m	0,50 x 1,90 m	0,50 x 2,10 m	0,50 x 2,20 m
<b>B5</b> (Windlast bis 2,0 KN/m <sup>2</sup> )	0,50 x 1,85 m	1,10 x 1,40 m	0,50 x 1,95 m	0,50 x 2,05 m
	0,50 x 1,85 m	0,50 x 1,75 m	0,50 x 1,95 m	0,50 x 2,05 m

Maximale Elementgrößen und Festverglasungen	
3,50 x 3,50 m	2,50 x 2,50 m

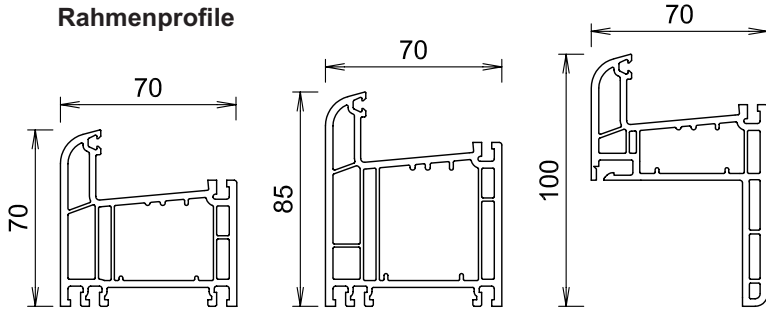


Farbe weiß  
Nicht weiße Farben

fv = flächenversetzt, hfv = halb-flächenversetzt



### Rahmenprofile

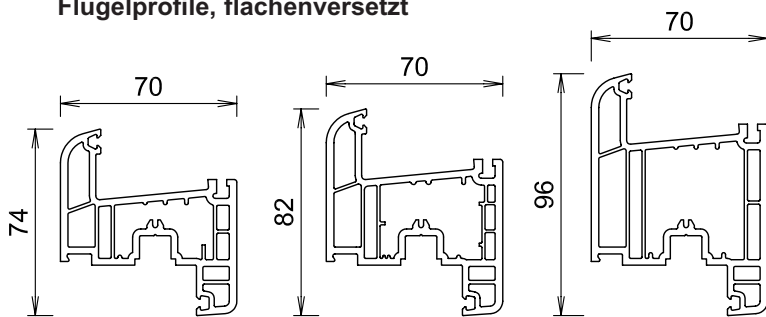


F90-01- 0101  
F90-01- 0101.G\*  
F90-01- 0101.D\*  
F90-01- 0101.C\*  
F90-01- 0101.CD\*

F90-01- 0102  
F90-01- 0102.D\*

F90-01- 0105

### Flügelprofile, flächenversetzt

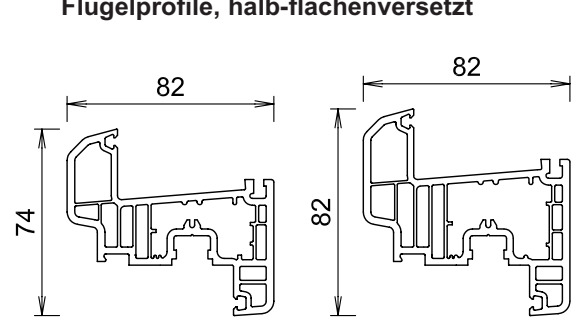


F90-06- 0110  
F90-06- 0110.G\*  
F90-06- 0110.D\*

F90-06- 0111  
F90-06- 0111.G\*  
F90-06- 0111.D\*  
F90-06- 0111.C\*  
F90-06- 0111.CD\*

F90-06- 0114

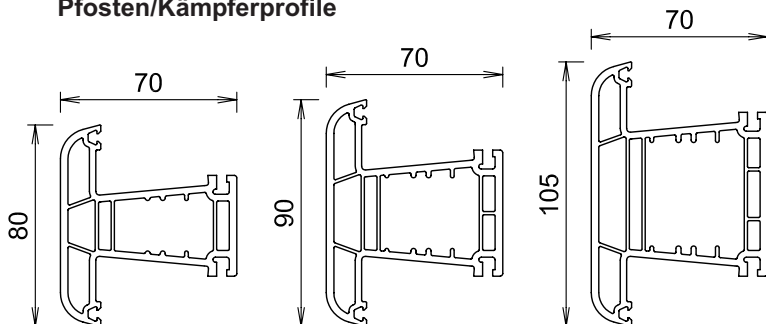
### Flügelprofile, halb-flächenversetzt



F95-09- 0112  
F95-09- 0112.G\*

F95-09- 0113  
F95-09- 0113.G\*  
F95-09- 0113.D\*  
F95-09- 0113.C\*  
F95-09- 0113.CD\*

### Pfosten/Kämpferprofile



F90-15- 0121  
F90-15- 0121.G\*  
F90-15- 0121.D\*

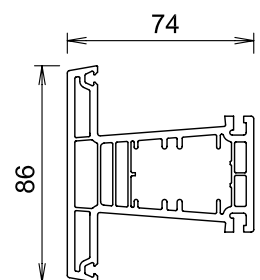
F90-15- 0122  
F90-15- 0122.G\*  
F90-15- 0122.D\*  
F90-15- 0122.C\*  
F90-15- 0122.CD\*

F90-15- 0123  
F90-15- 0123.G\*

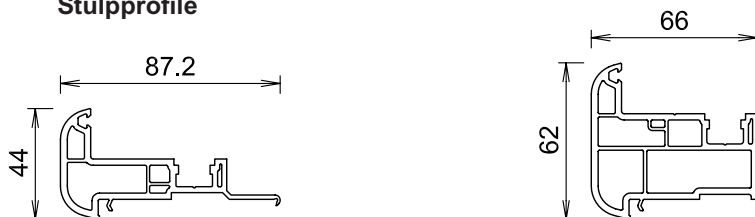
F90-15- 0125  
F90-15- 0125.G\*  
F90-15- 0125.D\*

F95-92- 2442  
für 0112/0113

### Flügelssprosse



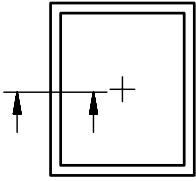
### Stulpprofile



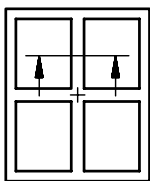
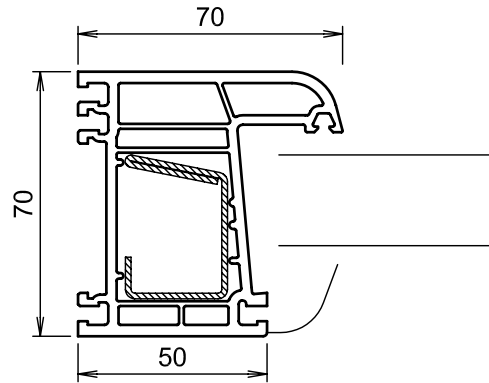
F90-25- 0141.G\*  
F90-25- 0141.D\*

F90-25- 0140.G\*  
F90-25- 0140.D\*

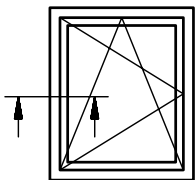
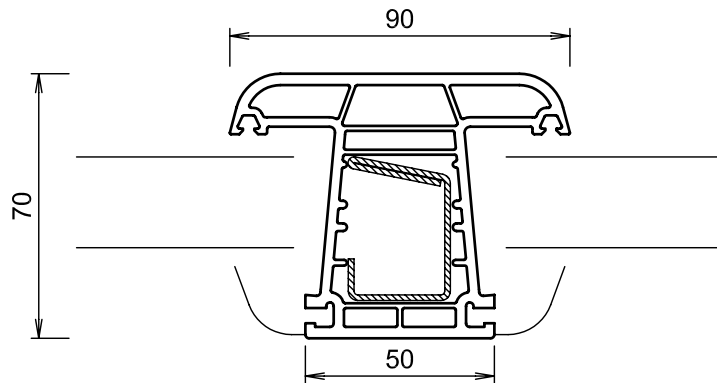
\* 01xx.G = graue verschweißbare Dichtung  
01xx.D = schwarze verschweißbare Dichtung  
01xx.C = Coex außen foliert  
01xx.CD = Coex außen foliert mit schwarzer verschweißbarer Dichtung



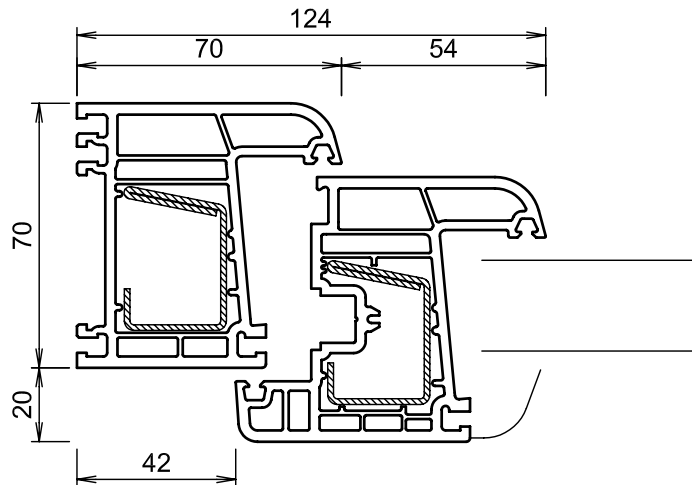
Rahmen F90-01- 0101

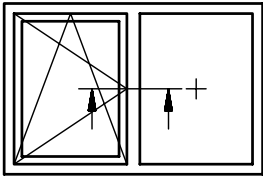


Kämpfer F90-15- 0122

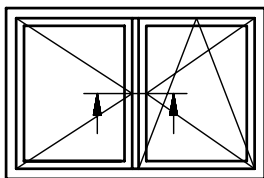
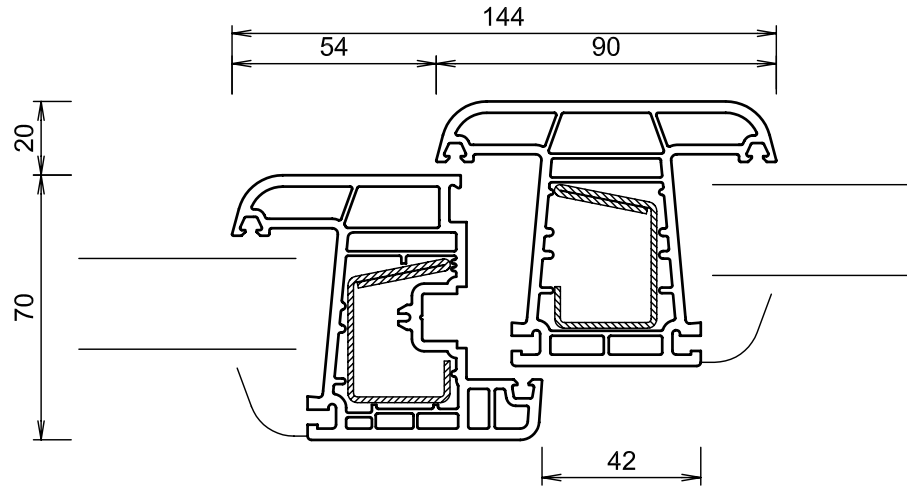


Rahmen F90-01- 0101  
Flügel F90-06- 0111

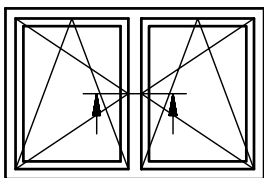
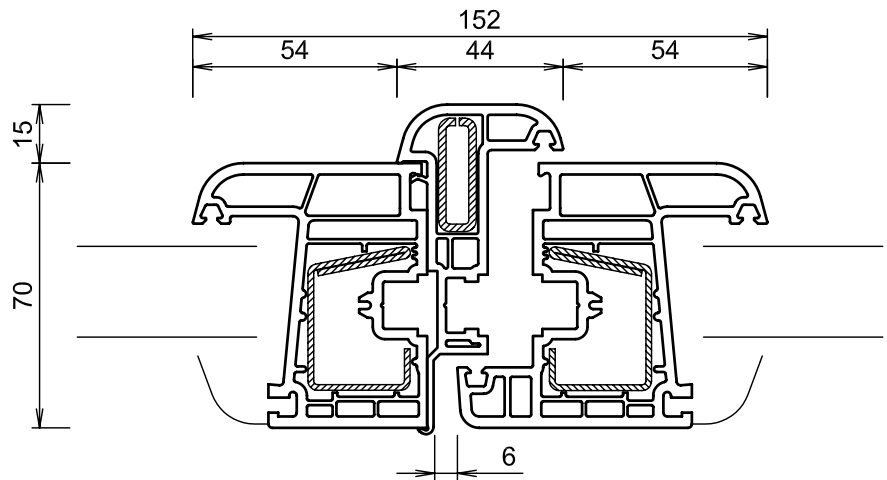




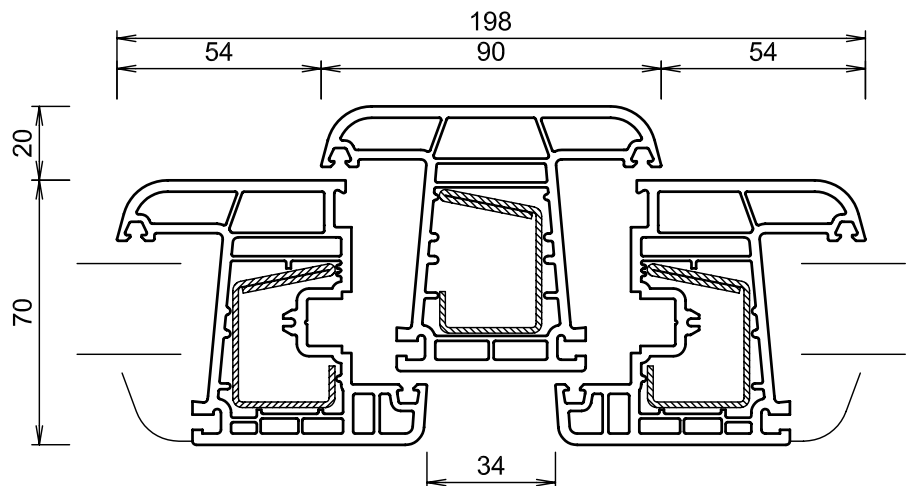
Flügel F90-06- 0111  
Kämpfer F90-15- 0122



Flügel F90-06- 0111  
Stulprofil F90-25- 0141  
Flügel F90-06- 0111

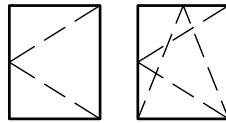


Flügel F90-06- 0111  
Kämpfer F90-15- 0122  
Flügel F90-06- 0111



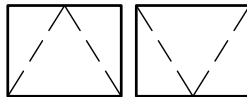


### Dreh - Drehkipp-Fenster



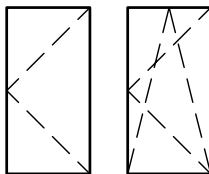
Flügelprofil	Verstärkung
	F00-40- <b>V030</b> F00-40- <b>9131</b>
F90-06- <b>0118</b> außen öffnend, fv	1,50 x 1,60 m
	1,40 x 1,50 m

### Kipp - Klapp-Fenster



Flügelprofil	Verstärkung
	F00-40- <b>V030</b> F00-40- <b>9131</b>
F90-06- <b>0118</b> außen öffnend, fv	2,20 x 1,30 m
	2,20 x 1,10 m

### Dreh - Drehkipp- (Balkon) Türen



Flügelprofil	Verstärkung
	F00-40- <b>V030</b> F00-40- <b>9131</b>
F90-06- <b>0118</b> außen öffnend, fv	0,95 x 2,40 m
	1,00 x 2,10 m

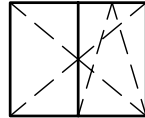
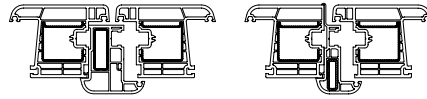
Maximale Elementgrößen und Festverglasungen	
3,50 x 3,50 m	2,50 x 2,50 m

	Farbe weiß
	Nicht weiße Farben

fv = flächenversetzt

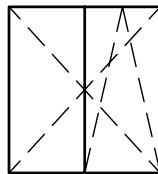
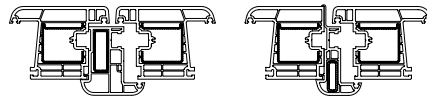


### Stulp-Fenster



<b>Verstärkungen</b>	F00-40- <b>V030</b> F00-40- <b>9131</b>
<b>Flügelprofil</b> <b>Stulpprofile F90-25- 0140/0141</b> <b>mit Stahl</b>	F90-06- <b>0118</b> außen öffnend, fv
<b>B2</b> (Windlast bis 0,8 KN/m <sup>2</sup> )	1,10 x 2,10 m
	0,90 x 2,10 m
<b>B3</b> (Windlast bis 1,2 KN/m <sup>2</sup> )	1,10 x 1,95 m
	0,90 x 2,05 m
<b>B4</b> (Windlast bis 1,6 KN/m <sup>2</sup> )	1,10 x 1,75 m
	0,90 x 1,85 m
<b>B5</b> (Windlast bis 2,0 KN/m <sup>2</sup> )	1,10 x 1,65 m
	0,90 x 1,75 m

### Stulp-Türen (Balkon)



<b>Verstärkungen</b>	F00-40- <b>V030</b> F00-40- <b>9131</b>
<b>Flügelprofil</b> <b>Stulpprofile F90-25- 0140/0141</b> <b>mit Stahl</b>	F90-06- <b>0118</b> außen öffnend, fv
<b>B2</b> (Windlast bis 0,8 KN/m <sup>2</sup> )	0,80 x 2,40 m
	0,90 x 2,10 m
<b>B3</b> (Windlast bis 1,2 KN/m <sup>2</sup> )	0,50 x 2,40 m
	0,50 x 2,40 m
<b>B4</b> (Windlast bis 1,6 KN/m <sup>2</sup> )	0,50 x 2,20 m
	0,50 x 2,20 m
<b>B5</b> (Windlast bis 2,0 KN/m <sup>2</sup> )	0,50 x 2,05 m
	0,50 x 2,05 m

Maximale Elementgrößen  
und Festverglasungen

3,50 x 3,50 m

2,50 x 2,50 m



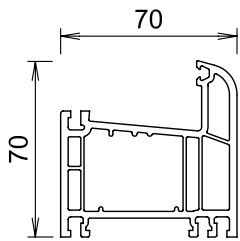
Farbe weiß

Nicht weiße Farben

fv = flächenversetzt

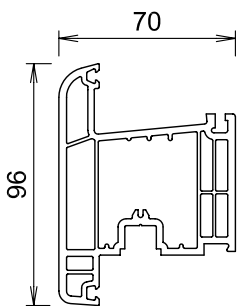


### Rahmenprofil



F90-01- 0101  
F90-01- 0101.G\*  
F90-01- 0101.D\*

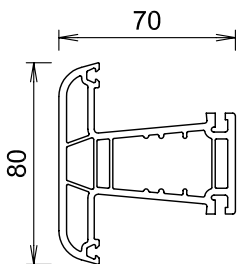
### Flügelprofil



F90-06- 0118  
F90-06- 0118.G\*  
F90-06- 0118.D\*

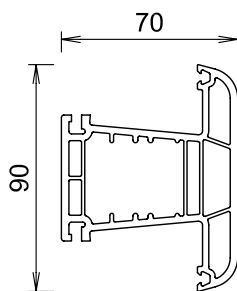
### Kämpferprofil

(nur als Flügelprosse einsetzbar)

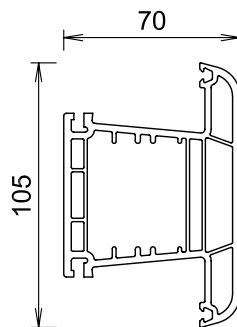


F90-15- 0121  
F90-15- 0121.G\*  
F90-15- 0121.D\*

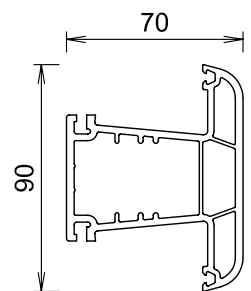
### Kämpferprofile



F90-15- 0122  
F90-15- 0122.G\*  
F90-15- 0122.D\*

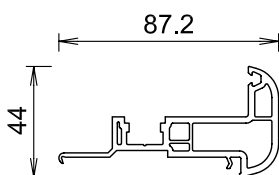


F90-15- 0123  
F90-15- 0123.G\*

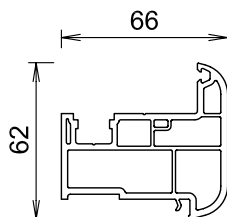


F90-15- 0125  
F90-15- 0125.G\*  
F90-15- 0125.D\*

### Stulpprofile

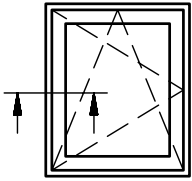


F90-25- 0141.G\*  
F90-25- 0141.D\*

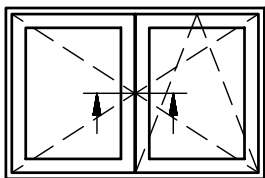
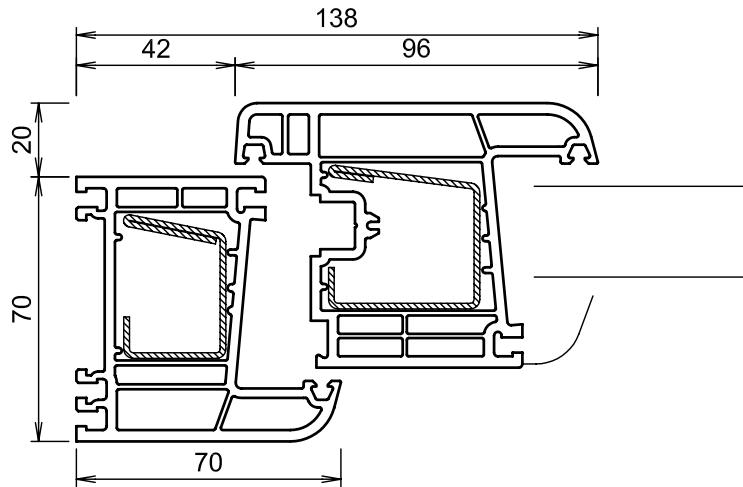


F90-25- 0140.G\*  
F90-25- 0140.D\*

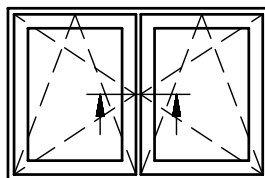
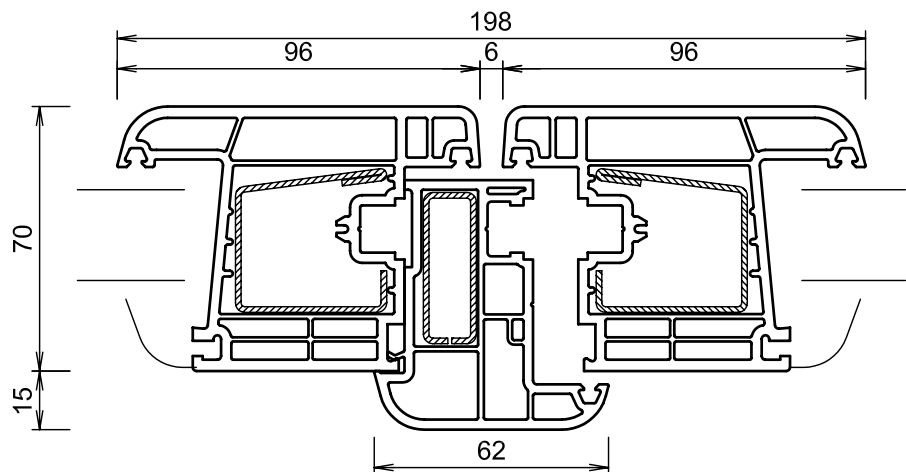
\* 01xx.G = graue verschweißbare Dichtung  
01xx.D = schwarze verschweißbare Dichtung



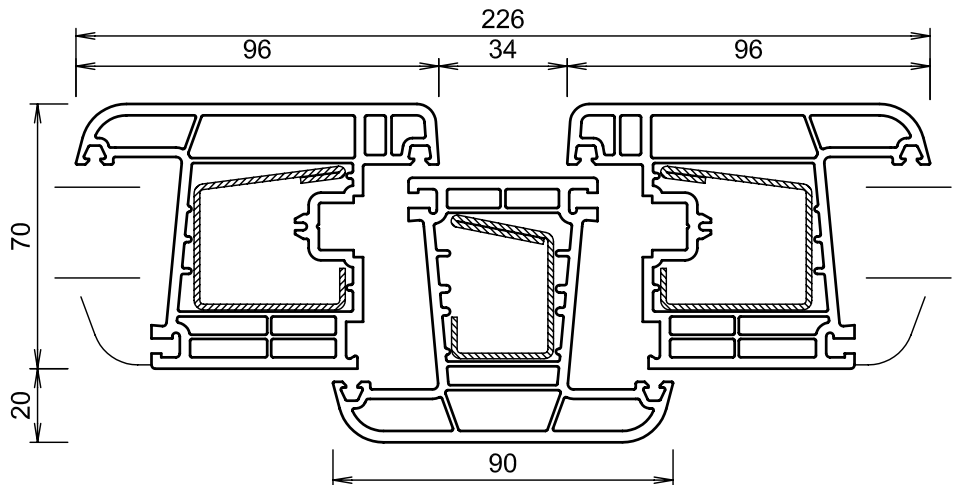
Rahmen F90-01- 0103  
Flügel F90-06- 0118



Flügel F90-06- 0118  
Stulp F90-25- 0140  
Flügel F90-06- 0118

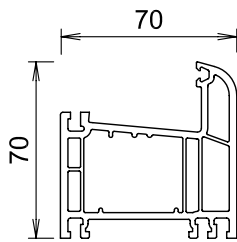


Flügel F90-06- 0118  
Pfosten F90-15- 0122  
Flügel F90-06- 0118

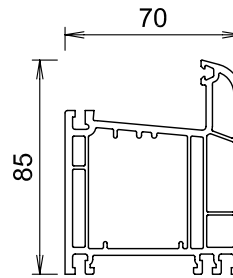




#### Rahmenprofile

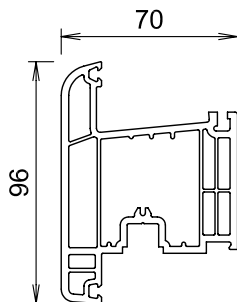


F90-01- 0101  
F90-01- 0101.G\*  
F90-01- 0101.D\*



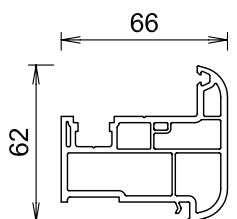
F90-01- 0102  
F90-01- 0102.D\*

#### Flügelprofil



F90-06- 0118  
F90-06- 0118.G\*  
F90-06- 0118.D\*

#### Stulpprofil

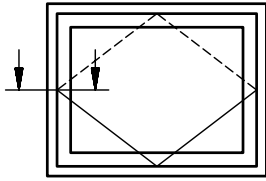


F90-25- 0140.G\*  
F90-25- 0140.D\*

\* 01xx.G = graue verschweißbare Dichtung  
01xx.D = schwarze verschweißbare Dichtung

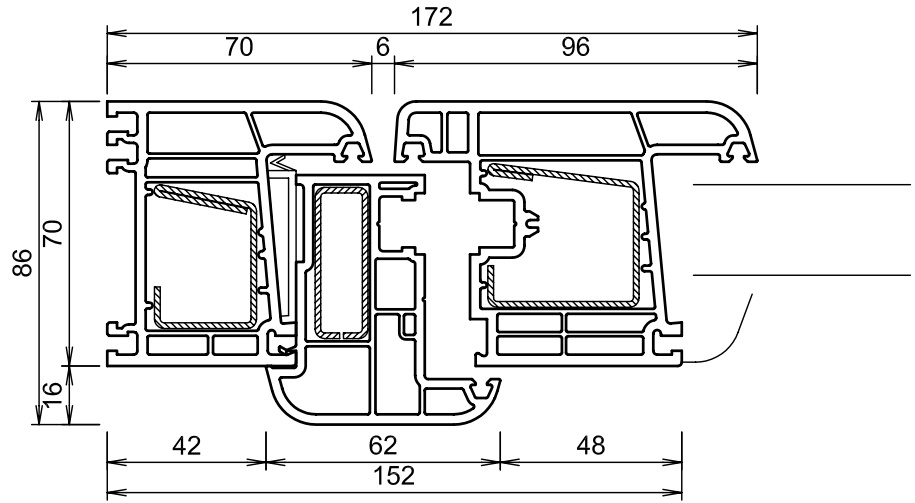
#### Maximale Flügelgrößen:

Farbe weiß	2,50 m breit x 1,60 m hoch
Nicht weiße Farben	2,30 m breit x 1,60 m hoch

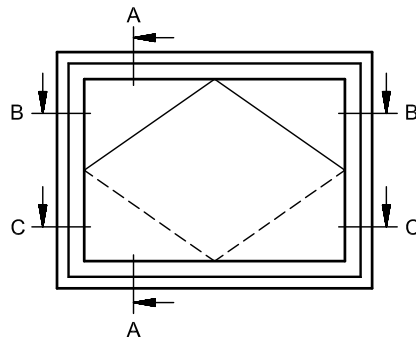
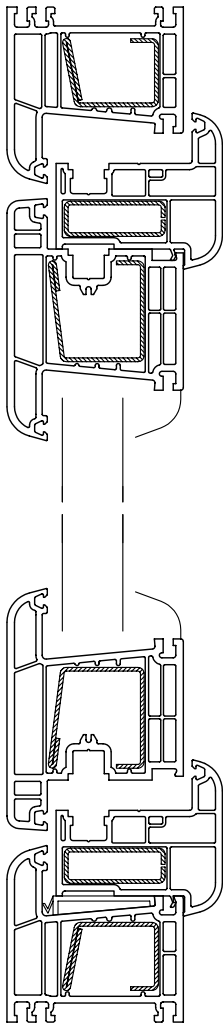


Rahmen F90-01- 0101  
Flügel F90-06- 0118  
Stulp F90-25- 0140

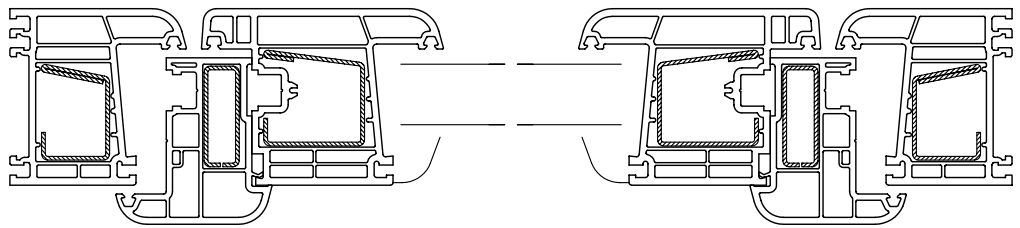
Maßstab 1:2



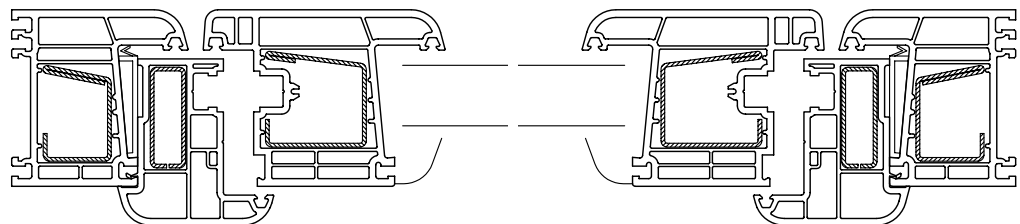
### Vertikalschnitt A-A



### Horizontalschnitt B-B

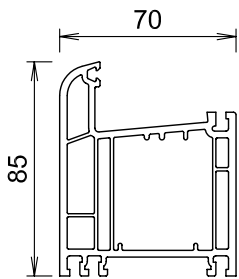


### Horizontalschnitt C-C



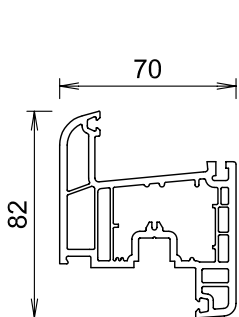


#### Rahmenprofil

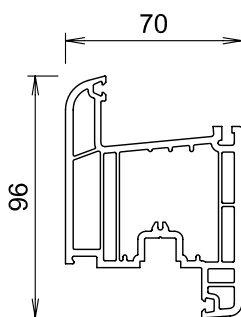


F90-01- 0102  
F90-01- 0102.D\*

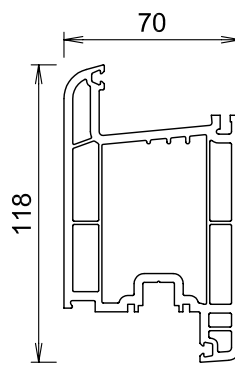
#### Flügelprofile



F90-06- 0111  
F90-06- 0111.G\*  
F90-06- 0111.D\*

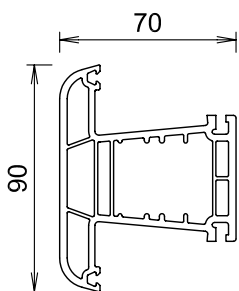


F90-06- 0114



F90-13- 0116  
F90-13- 0116.G\*  
F90-13- 0116.D\*

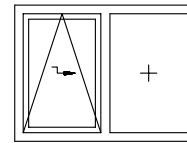
#### Kämpferprofil



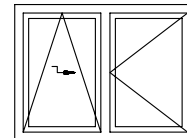
F90-15- 0125  
F90-15- 0125.G\*  
F90-15- 0125.D\*

\* 01xx.G = graue verschweißbare Dichtung  
01xx.D = schwarze verschweißbare Dichtung

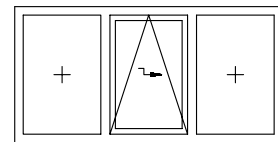
#### Öffnungsvarianten



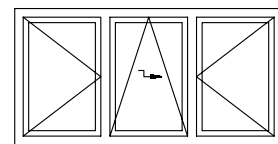
2-teiliges Element mit Schiebeflügel und Festverglasung



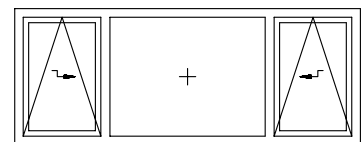
2-teiliges Element mit Schiebeflügel und Drehtür



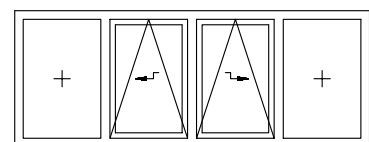
3-teiliges Element mit zwei Festverglasungen und Schiebeflügel



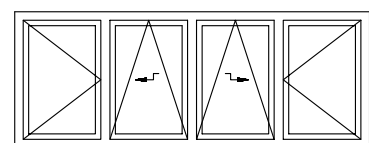
3-teiliges Element mit zwei Drehtüren und Schiebeflügel



3-teiliges Element mit zwei Schiebeflügeln und Festverglasung



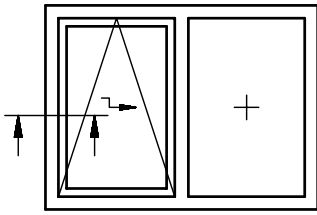
4-teiliges Element mit zwei Festverglasungen und zwei Schiebeflügeln



4-teiliges Element mit zwei Drehtüren und zwei Schiebeflügeln

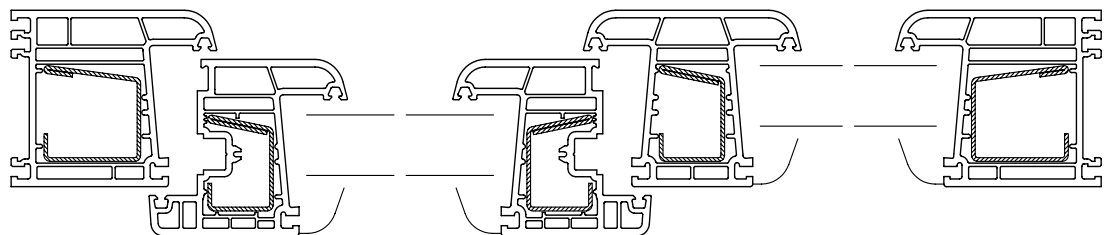
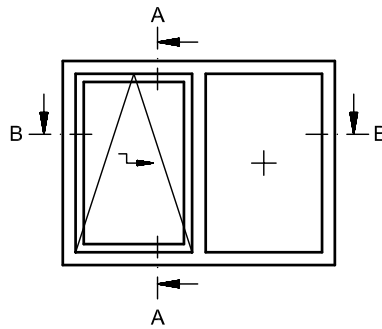
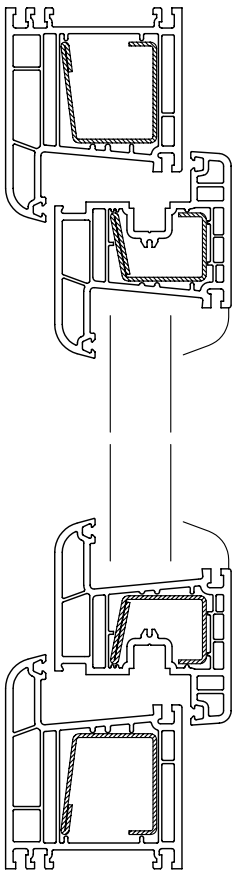
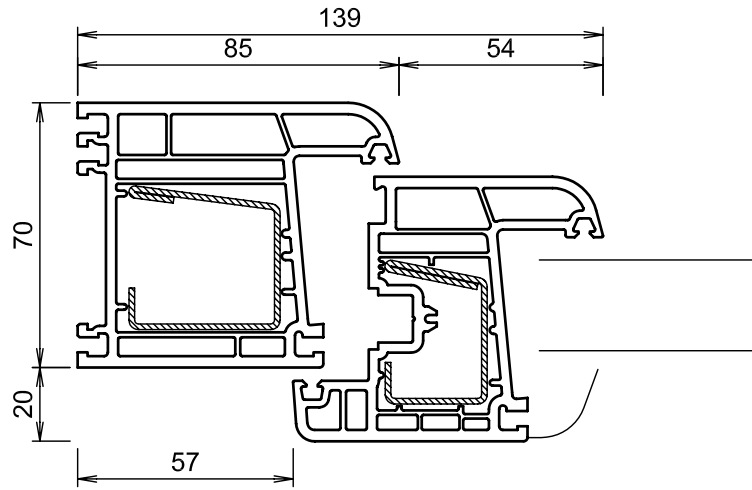
#### Maximale Flügelgrößen weiße und nicht weiße Farben

F95-06- 2411	1,50 m breit x 2,10 m hoch
F95-06- 2414	1,80 m breit x 2,10 m hoch
F95-13- 2416	1,90 m breit x 2,10 m hoch



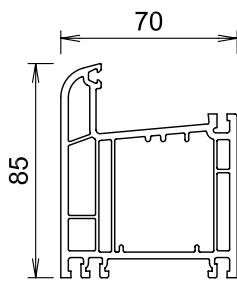
Rahmen F90-01- 0102  
Flügel F90-06- 0111

Maßstab 1:2

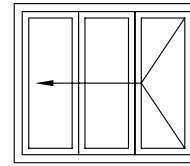




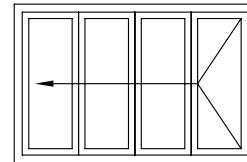
#### Rahmenprofil



F90-01- 0102  
F90-01- 0102.D\*

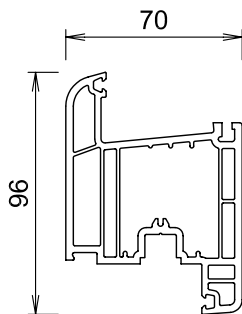


3-teiliges Element mit Drehtür

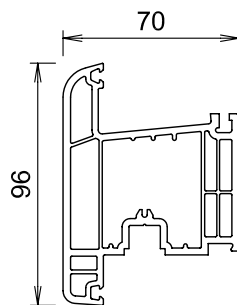


4-teiliges Element mit Drehtür

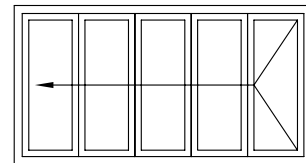
#### Flügelprofile



F90-06- 0114

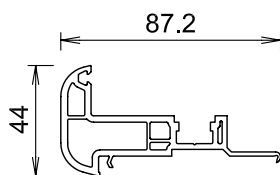


F90-06- 0118  
F90-06- 0118.G\*  
F90-06- 0118.D\*



5-teiliges Element mit Drehtür

#### Stulpprofil

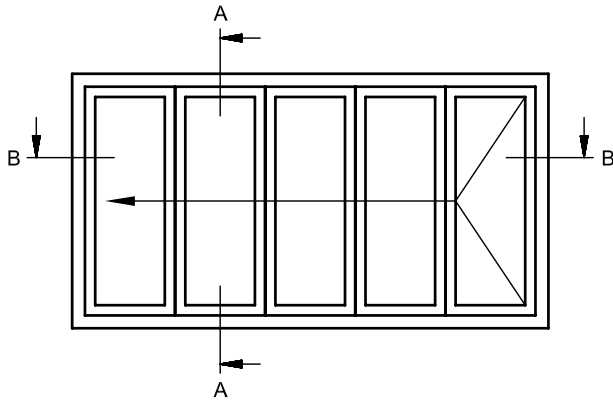


F90-25- 0141.G\*  
F90-25- 0141.D\*

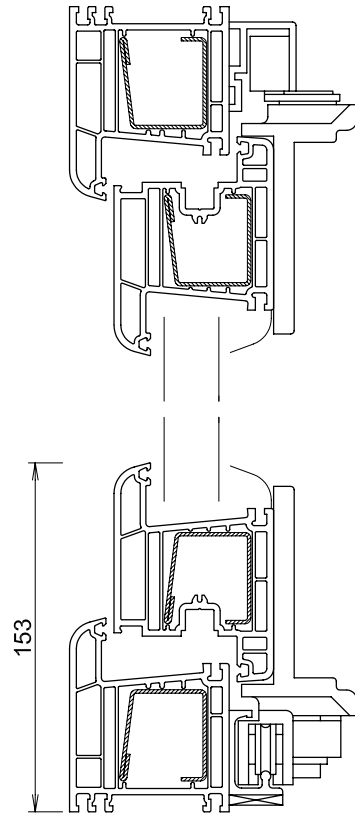
\* 01xx.G = graue verschweißbare Dichtung  
01xx.D = schwarze verschweißbare Dichtung

Maximale Rahmenaußenmaße:	
Oberfläche weiß	3,00 m breit x 2,21 m hoch
Oberfläche nicht weiß	2,50 m breit x 2,21 m hoch

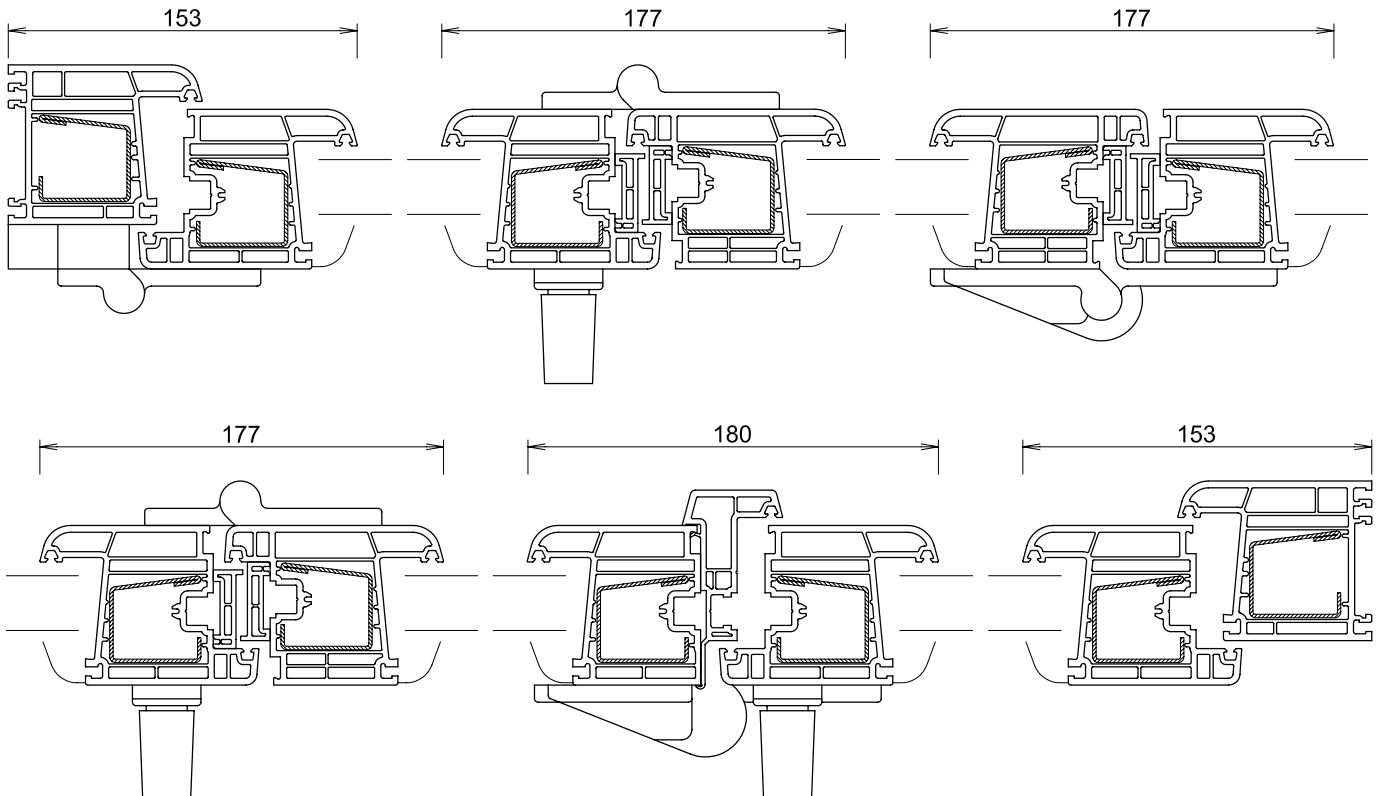
Maximale Flügelgröße:
generell <b>0,80 m breit x 2,10 m hoch</b>

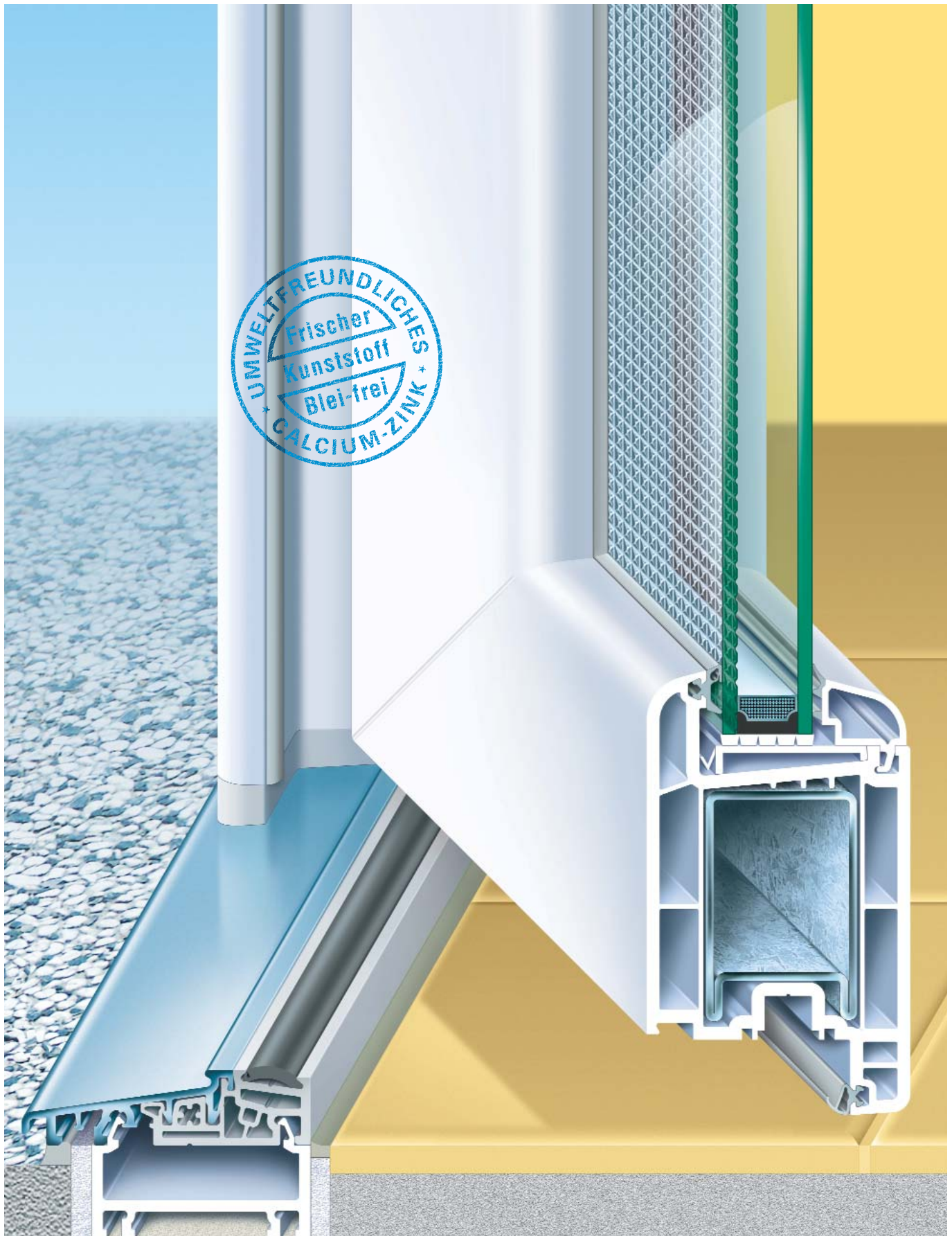


**Schnitt A-A**



**Schnitt B-B**







### Eine runde Sache – das innovative Haustürsystem EuroFutur® Elegance

Das neue Haustürsystem bietet alle Voraussetzungen für hochwertige Haustüranlagen – einschließlich der zeitgemäßen 70 mm Bautiefe.

Bei diesem Drei-Kammer-System „arbeitet“ der maximal dimensionierte Armierungsstahl in bestmöglicher Position in der Profilmitte, nach innen wie nach außen durch Dämmkammern gegen Kälte und Wärme isoliert.

Luft gehört zu den besten Wärmeisolatoren. Jede der drei Kammern bildet ein eigenes Mikroklima, das auch größte Temperaturunterschiede zwischen drinnen und draußen wirksam dämmt.



### Freie Gestaltung

Das auf der Innen- wie Außenseite konsequent gerundete Flügelprofil gibt dem Design das auffällig elegante Aussehen, das es zu einer der erfolgreichsten Profil-Innovationen machte.

Es können ein- und mehrflügelige, nach innen oder außen öffnende Haustüren hergestellt werden – mit Oberlicht, wie auch mit Seitenteil.

Dank der thermoplastischen Formbarkeit der Profile sind auch Bögen nach Wunsch realisierbar.

Rund-, Korb-, Stich- und Spitzbögen in individuellen Kombinationen machen Elegance-Haustüren zu einer glänzenden Visitenkarte Ihres Hauses.

Alle Sprossensysteme der Fenster können auch hier eingesetzt werden, die Gestaltung der Haustüren kann also perfekt an die der Fenster angepasst werden.

Haustürfüllungen können ganz individuell erfolgen – z.B. durch Kömapan-Paneele – oder mit handelsüblichen Fertigfüllungen.

Über lieferbare Holzstrukturen und Unifarben informiert Sie gerne Ihr Fensterbau-Fachbetrieb.

Damit wird nicht nur der Umweltschutz verbessert, sondern auch die Qualität in jeder Lebensphase der Haustür – noch beständiger gegen Witterung, noch länger den Glanz haltend, noch sauberer im Recycling.

Umweltschutz, der sich bezahlt macht.



### Zuverlässige Sicherheit

EuroFutur® Elegance Haustüren weisen eine hohe Basissicherheit auf. Die großdimensionierten rechteckigen Stahlarmierungen bilden einen festen, geschlossenen Rahmen.

Die Flügelecken sind durch verschweißte Eckverbinder verstärkt, die mit der Stahlarmierung kraftschlüssig verbunden sind. Sie nehmen Biege- und Torsionskräfte auf – z.B. bei Aufbruchversuchen – und bauen sie über den gesamten umlaufenden Stahlrahmen wieder ab.

Die variable 16/24 mm Beschlagnut nimmt stabile Beschläge auf, die mit der Stahlarmierung kraftschlüssig verschraubt werden. Spezielle Beschläge können die Sicherheit weiter verstärken.

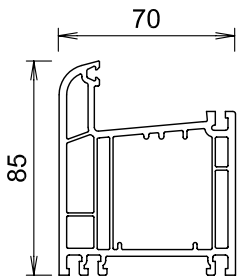
Der tiefe Glasfalz nimmt jede Art von Isolierglas bis 39 mm Dicke auf – auch Sicherheitsgläser – ebenso Paneele wie Kömapan, Platten oder handelsübliche Fertigfüllungen.

### Nachhaltiger Umweltschutz

KÖMMERLING hat in frischem Kunststoff und in allen Systemen den technisch bewährten, aber unter Umweltsichtspunkten ungewollten Stabilisator Blei durch Calcium-Zink ersetzt.

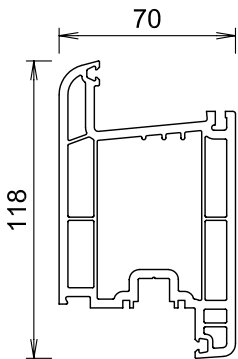


#### Rahmenprofil



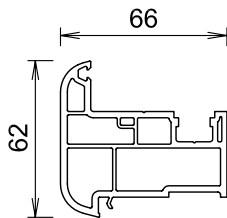
F90-01- 0102  
F90-01- 0102.D\*

#### Flügelprofil



F90-13- 0116  
F90-13- 0116.G\*  
F90-13- 0116.D\*

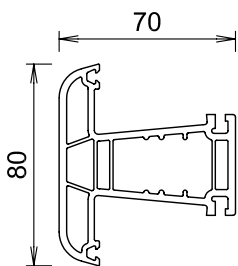
#### Stulpprofil



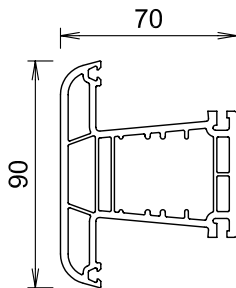
F90-25- 0140.G\*  
F90-25- 0140.D\*

\* 01xx.G = graue verschweißbare Dichtung  
01xx.D = schwarze verschweißbare Dichtung

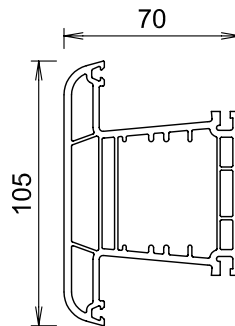
#### Pfosten/Kämpferprofile



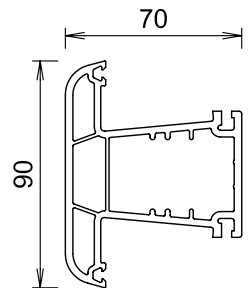
F90-15- 0121  
F90-15- 0121.G\*  
F90-15- 0121.D\*



F90-15- 0122  
F90-15- 0122.G\*  
F90-15- 0122.D\*

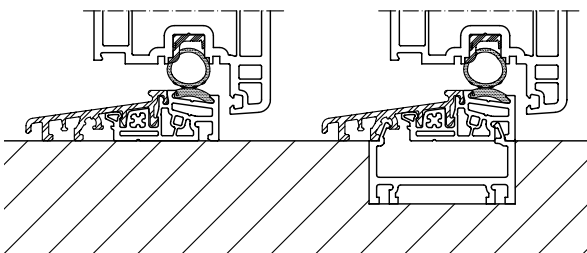


F90-15- 0123  
F90-15- 0123.G\*



F90-15- 0125  
F90-15- 0125.G\*  
F90-15- 0125.D\*

#### Aluminium-Haustürschwellen



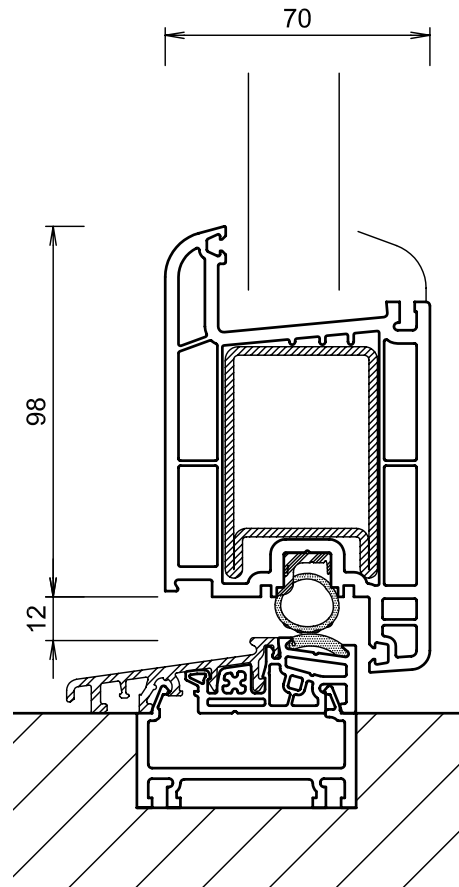
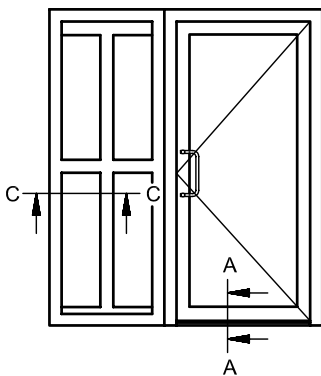
F00-84- 9880  
(Renovierung)

F00-84- 9880  
F00-95- 0998  
(Neubau)

Maximale Flügelgrößen	
Profilfarbe weiß mit Stahl V003 / V004	
einflügelige Drehtür	1,10 m breit x 2,30 m hoch
Stulptür	1,00 m breit x 2,30 m hoch
Nicht weiße Farben mit Stahl V003 / V004	
einflügelige Drehtür	1,00 m breit x 2,20 m hoch
Stulptür	0,90 m breit x 2,20 m hoch

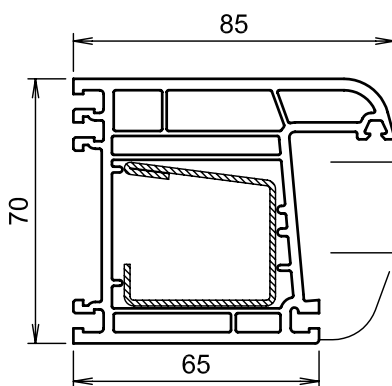


### Schnitt A-A

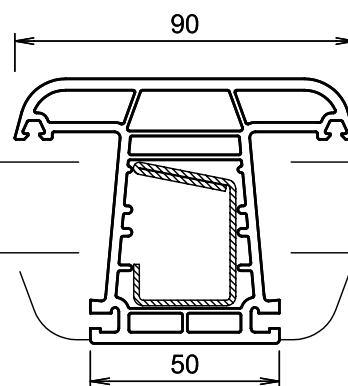


Flügel F90-13- 0116  
Schwelle F00-84- 9880

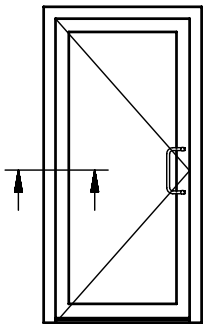
### Schnitt C-C



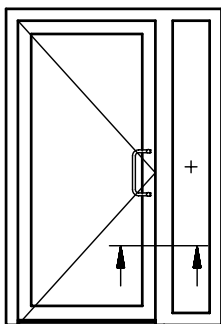
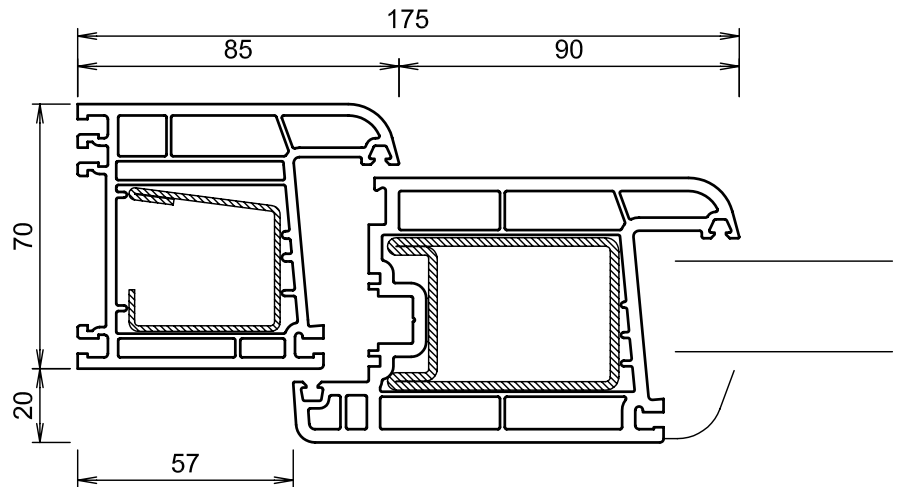
Rahmen F90-01- 0102



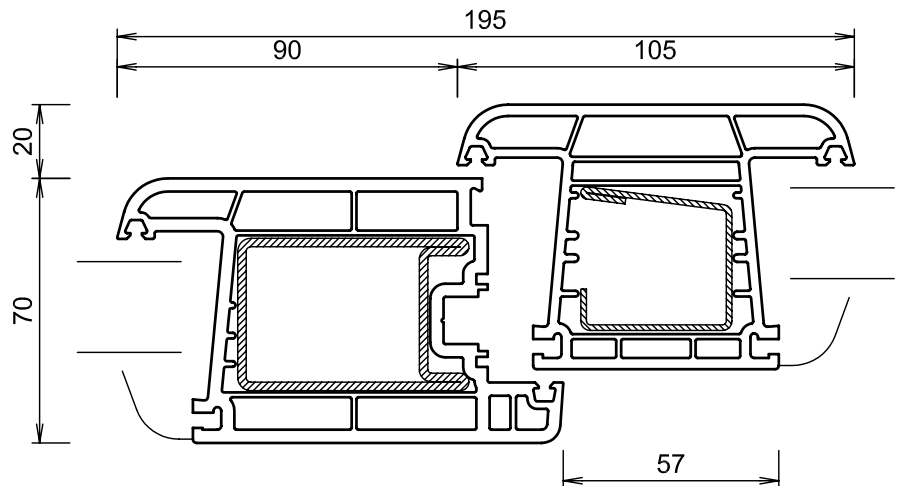
Kämpfer F90-15- 0122

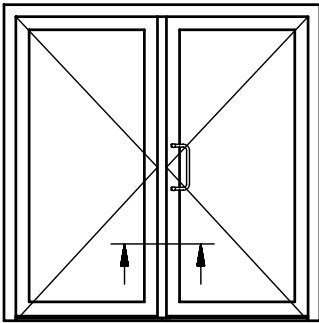


Rahmen F90-01- 0102  
Flügel F90-13- 0116

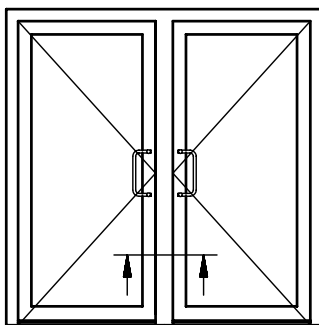
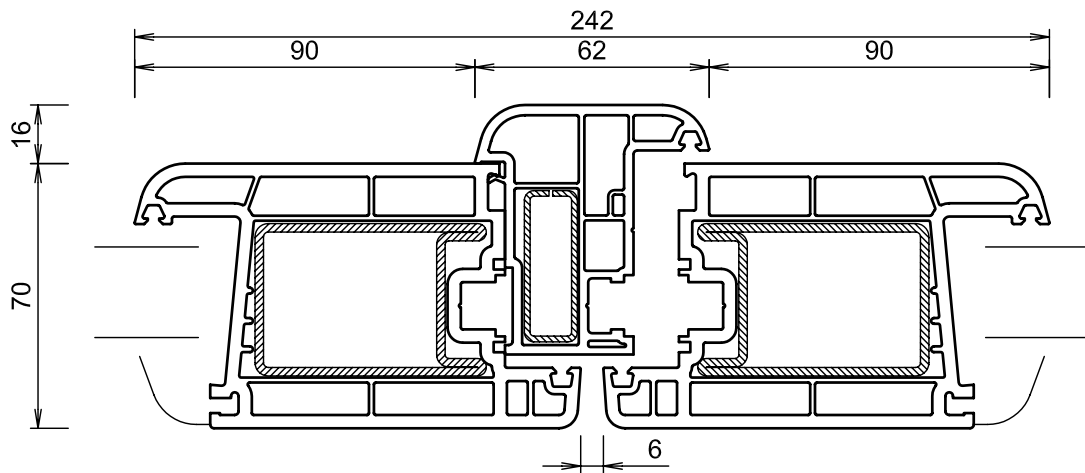


Flügel F90-13- 0116  
Kämpfer F90-15- 0123

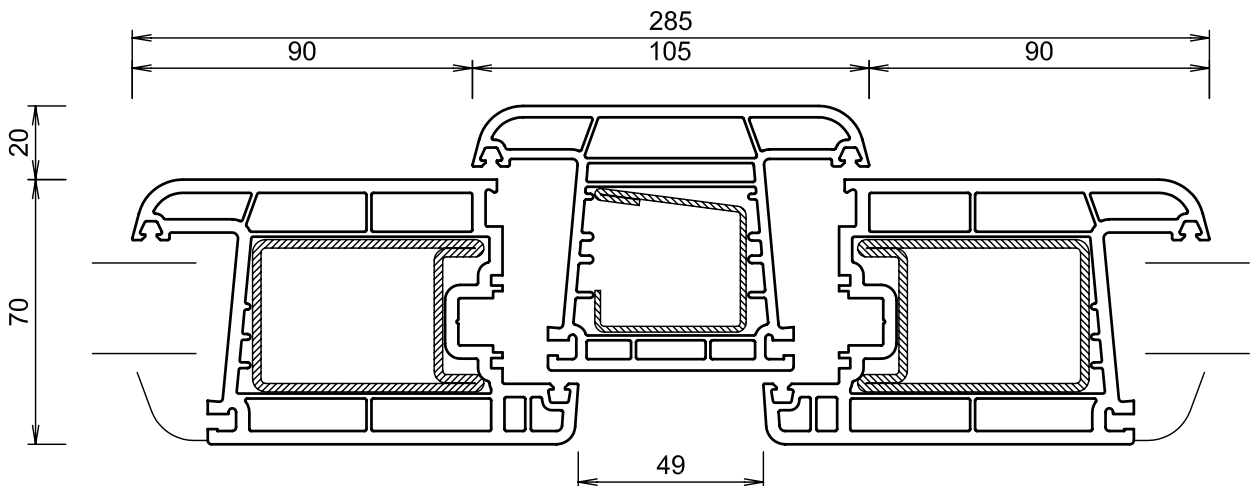




Flügel F90-13- 0116  
Stulp F90-25- 0140  
Flügel F90-13- 0116

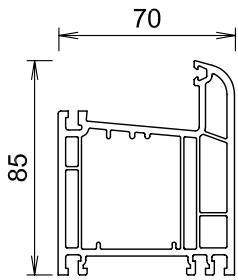


Flügel F90-13- 0116  
Kämpfer F90-15- 0123  
Flügel F90-13- 0116



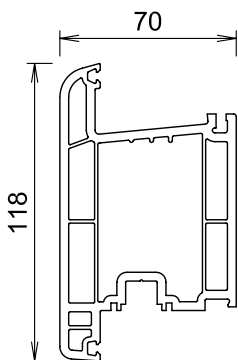


#### Rahmenprofil



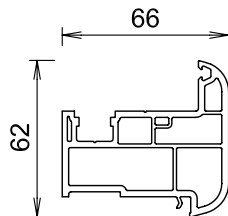
F90-01- 0102  
F90-01- 0102.D\*

#### Flügelprofil



F90-13- 0115  
F90-13- 0115.G\*

#### Stulpprofil

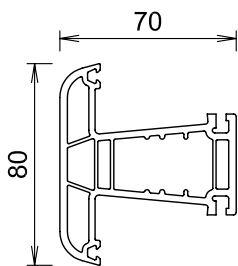


F90-25- 0140.G\*  
F90-25- 0140.D\*

\* 01xx.G = graue verschweißbare Dichtung  
01xx.D = schwarze verschweißbare Dichtung

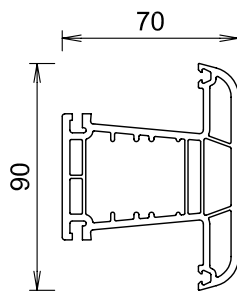
#### Kämpferprofil

(nur als Flügelprosse einsetzbar)

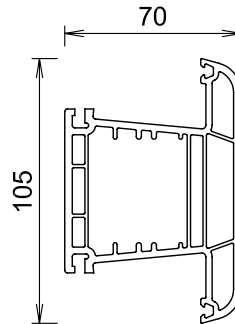


F90-15- 0121  
F90-15- 0121.G\*  
F90-15- 0121.D\*

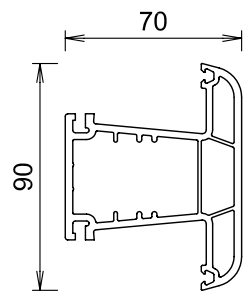
#### Pfosten/Kämpferprofile



F90-15- 0122  
F90-15- 0122.G\*  
F90-15- 0122.D\*

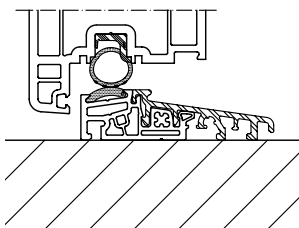


F90-15- 0123  
F90-15- 0123.G\*



F90-15- 0125  
F90-15- 0125.G\*  
F90-15- 0125.D\*

#### Aluminium-Haustürschwelle

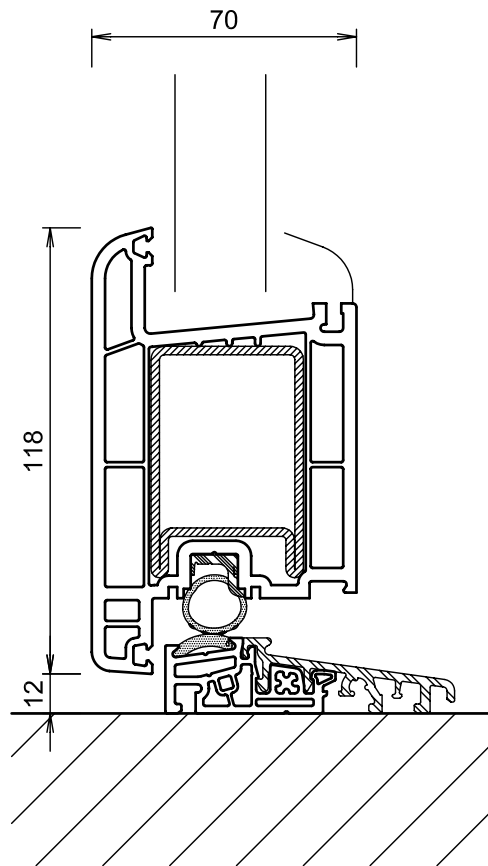
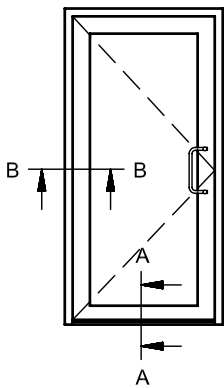


F00-84- 9880

Maximale Flügelgrößen	
Profilfarbe weiß mit Stahl V003 / V004	
einflügelige Drehtür	1,10 m breit x 2,30 m hoch
Stulptür	1,00 m breit x 2,30 m hoch
Nicht weiße Farben mit Stahl V003 / V004	
einflügelige Drehtür	1,00 m breit x 2,20 m hoch
Stulptür	0,90 m breit x 2,20 m hoch

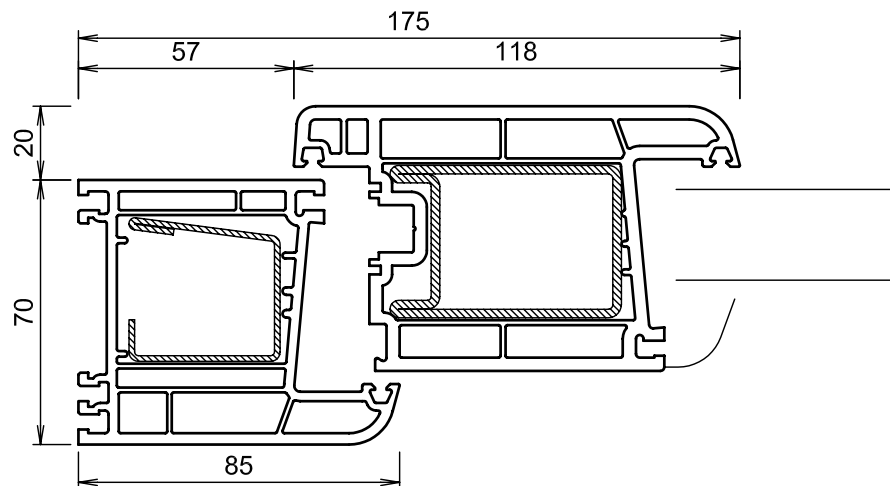


### Schnitt A-A

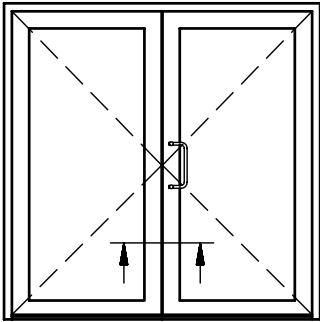


Flügel F90-13- 0115  
Schwelle F00-84- 9880

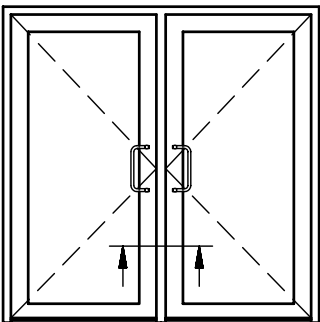
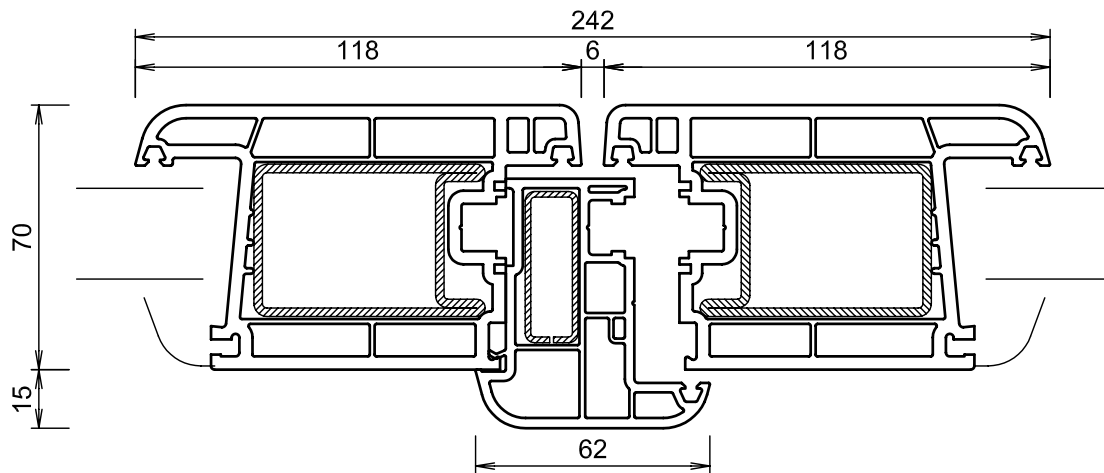
### Schnitt B-B



Rahmen F90-01- 0102  
Flügel F90-13- 0115



Flügel F90-13- 0115  
 Stulp F90-25- 0140  
 Flügel F90-13- 0115



Flügel F90-13- 0115  
 Kämpfer F90-15- 0123  
 Flügel F90-13- 0115

